



EASYSYSTEM®



MONTFORT

МОНТАЖ И ЭКСПЛУАТАЦИЯ

СОДЕРЖАНИЕ

04	Описание
05	Технические характеристики
05	Комплект поставки
06	Распаковка
10	Требования к месту установки печи-камина
11	Инструмент для сборки печи-камина
11	Сборка печи-камина
20	Регулировка прижима топочной дверки
21	Требования к дымоходу и его монтаж
23	Подключение воздуха к печи-камину
24	Минимальный перечень инвентаря для обслуживания печи-камина
24	Рекомендуемое топливо
25	Подготовка печи-камина к эксплуатации, работа печи-камина
27	Чистка и обслуживание печи-камина
28	Возможные неисправности и методы их устранения
29	Гарантийные обязательства
30	Паспорт изделия

ОПИСАНИЕ

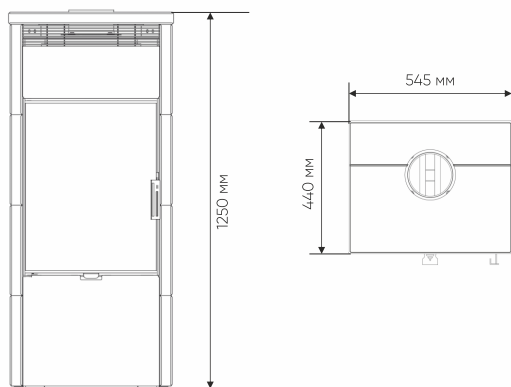
Печь-камин представляет собой металлическую сварную конструкцию в декоративном металлическом кожухе со вставками из натурального камня. Дверка камина имеет большое панорамное стекло из жаропрочной стеклокерамики. Подовая конструкция и трехсторонняя подача воздуха на горение позволила добиться высокой температуры и чистоты горения дров. В верхнюю часть камина встроен тепловой конвектор, который снимает тепло с дымовых газов и передает его в помещение.

Печь-камин предназначен для обогрева жилых и общественных помещений. Использование печи-камина в других целях допускается только с письменного разрешения производителя. Не рекомендуется использовать печь-камин как единственный источник тепла в жилых домах с постоянным проживанием людей. Запрещено устанавливать печь-камин в помещениях, предназначенных для хранения взрывоопасных и летучих веществ. Запрещено устанавливать печь-камин в помещениях с постоянным пребыванием людей, например в спальнях.

Печь-камин не предназначен для сушки белья и других предметов непосредственно на его поверхности.

Следите за тем, чтобы дети не прикасались к печи-камину, так как отдельные его части нагреваются до высоких температур и есть риск получения ожога.

ТЕХНИЧЕСКИЕ ХАРАКТЕРИСТИКИ



Размеры камина: высота – 1250 мм, ширина – 545 мм, глубина (без ручки) – 440 мм

Рекомендуемый объем отапливаемого помещения: 80 – 160 м³

Диаметр вытяжного патрубка – 150 мм

КПД – 83 %

Номинальная мощность – 8 кВт

Вес – 250 кг.

Размер топки: ширина – 380 мм, глубина – 300 мм

Максимальное количество дров на одну закладку – 2,5 кг

Максимальная рекомендуемая длина поленьев – 23 см.

КОМПЛЕКТ ПОСТАВКИ

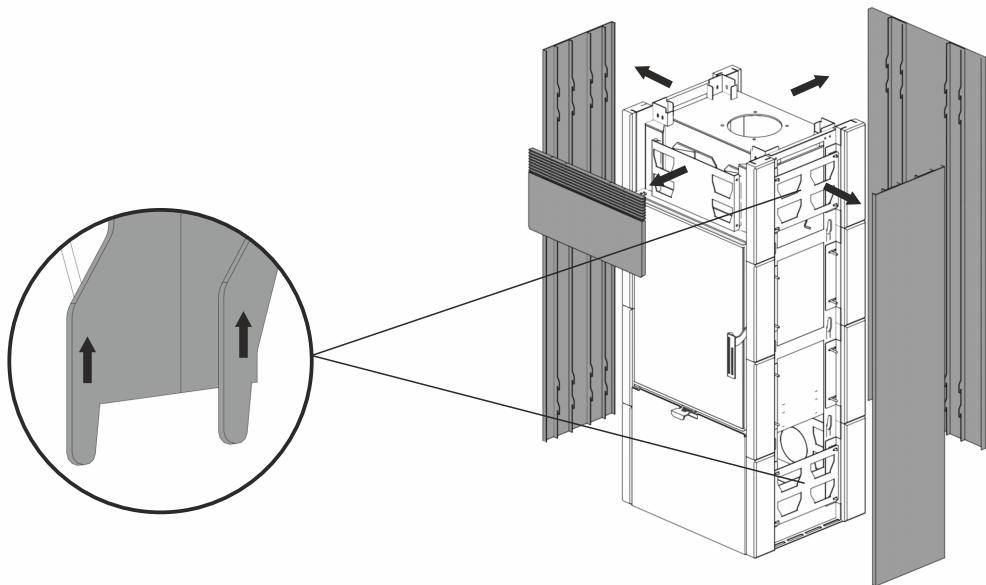
- Печь-камин с топочной и декоративной дверкой, с навешенным декоративным кожухом – 1 комплект
- Каменные плиты крышки камина – 2 шт.
- Вытяжной патрубок – 1 шт.
- Болты с гайками для крепления вытяжного патрубка – 4 шт.
- Плиты облицовки топочной камеры – комплект из 6 плит.
- Пластина-отбойник топочной камеры – 1 шт.
- Нижняя пластина-пламяотсекатель – 1 шт.
- Верхняя пластина-пламяотсекатель – 1 шт.
- Пружина-доводчик топочной дверки с крепежными болтами – 1 шт.
- Инструкция

В зависимости от способа транспортировки и заявленных условиях хранения, производитель в праве самостоятельно принять решение о варианте упаковки изделия. Комплектующие упаковываются в мягкую упаковку и помещаются во внутреннее пространство печи-камина.

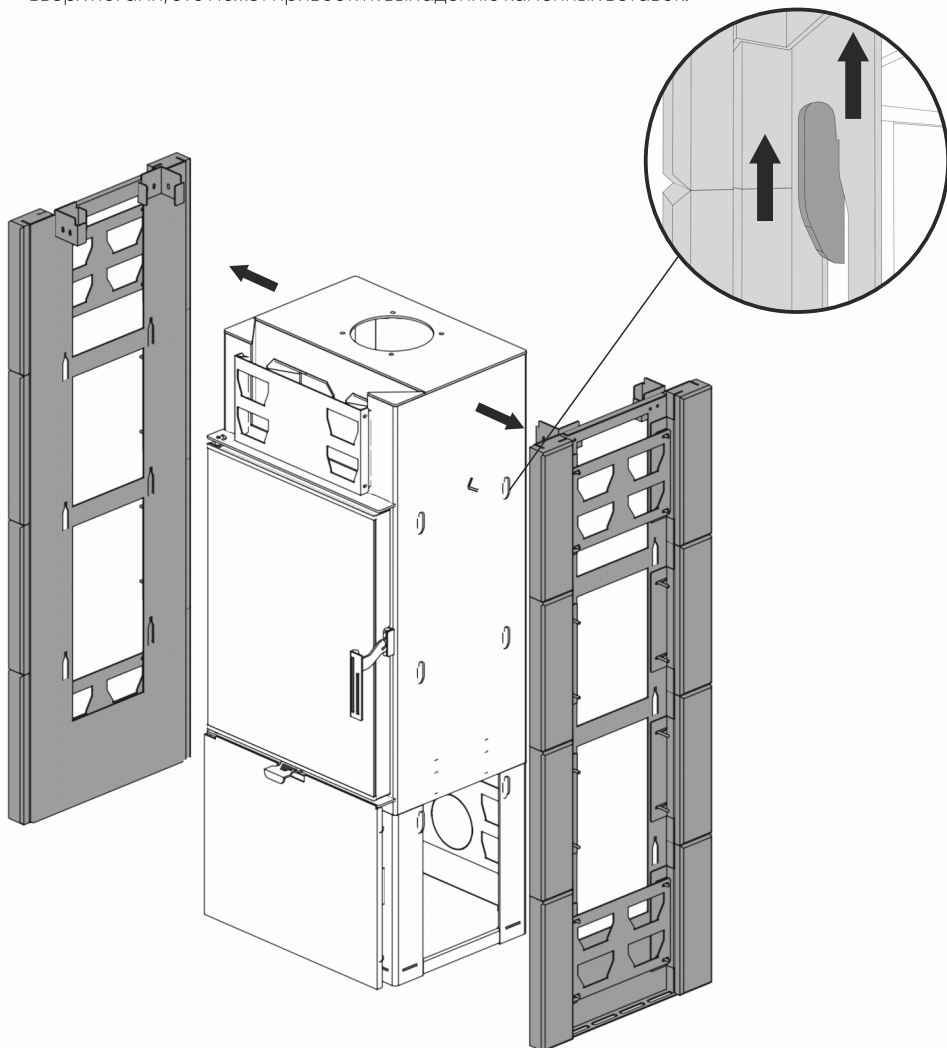
РАСПАКОВКА

Для уменьшения габаритных размеров упаковки и ускорения процесса монтажа печь-камин поставляется в частично собранном виде.

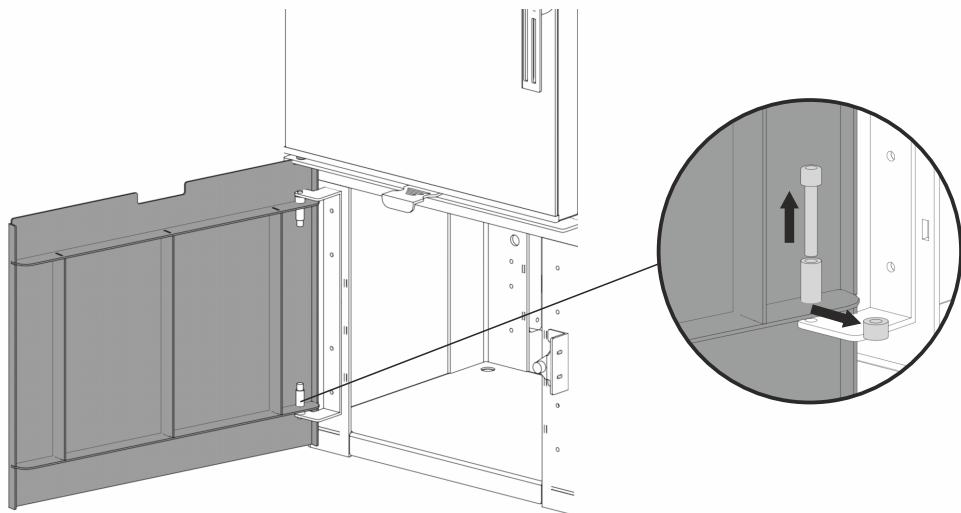
- 1 Снимите общую упаковку.
- 2 Возьмите и изучите инструкцию.
- 3 Снимите с поддона отдельно упакованные мелкие элементы (каменные плиты, вытяжной патрубок, плиты облицовки топочной камеры, пластину-отбойник топочной камеры, нижнюю и верхнюю пластину-пламяотсекатель, пружину-доводчик), распакуйте их, и убедитесь в полноте комплекта и отсутствии повреждений.
- 4 Снимите упаковку с печи-камина, убедитесь в отсутствии повреждений.
- 5 Снимите металлические декоративные экраны, потянув их вверх.



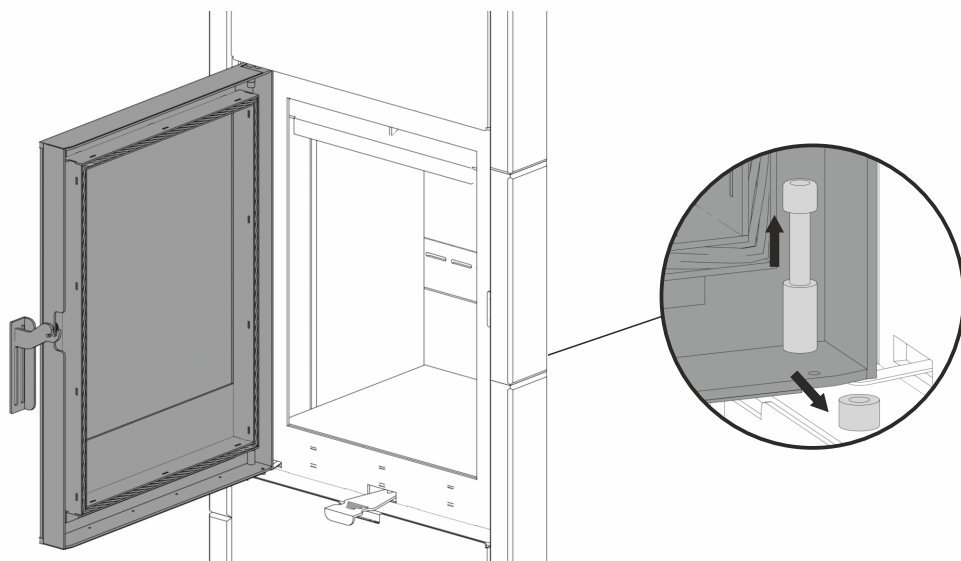
- 6 Снимите боковые навесные экраны вместе с декоративными каменными вставками, потянув вверх за верхнюю часть экрана. Ввиду плотного прилегания экрана к боковой поверхности камина, возможно, потребуется значительное усилие. Для упрощения процесса демонтажа допускается подтолкнуть экран снизу монтировкой. Допустимы незначительные повреждения краски под боковыми навесными экранами, это связано с плотным прилеганием окрашенных элементов друг к другу и не является поводом для рекламации. Во избежание повреждений декоративных каменных вставок переносите боковые навесные экраны только в вертикальном положении. Не переворачивайте экран вверх ногами, это может привести к выпадению каменных вставок.



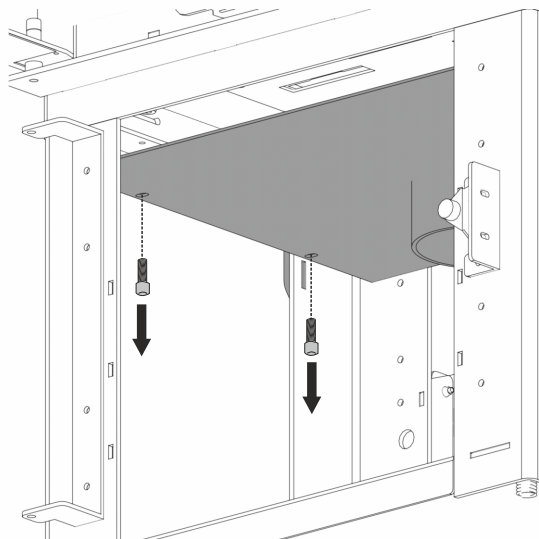
- 7 Снимите нижнюю декоративную дверку, вынув нижний штифт.



- 8 Снимите топочную дверку, вынув нижний штифт.



- 9 Снимите пластину с патрубком для подвода воздуха с улицы, предварительно открутив болты (4 шт.) с нижней стороны камина.



- 10 Снимите с поддона печь камин

ТРЕБОВАНИЯ К МЕСТУ УСТАНОВКИ ПЕЧИ-КАМИНА

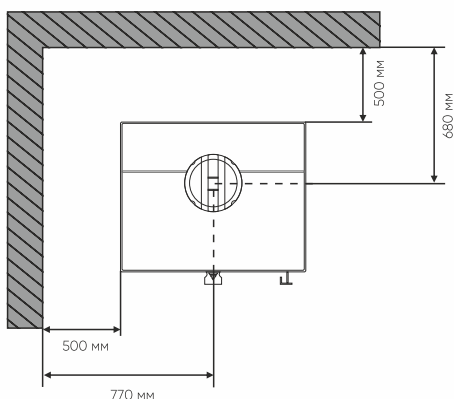
Место установки камина должно соответствовать требованиям СП 7-13130-2013 «Отопление, вентиляция и кондиционирование». Требование пожарной безопасности. Несоблюдение требований данных правил может стать причиной пожара. Для предотвращения пожара печь камин должен быть установлен на поверхность из негорючих материалов, которая бы защищала пол на расстоянии не менее 500 мм перед дверцей топочной камеры и не менее 100 мм по бокам печи камина. Помещение, в котором планируется установить печь-камин, должно быть оборудовано хотя бы одним открывающимся окном для обеспечения вентиляции. Камин потребляет большое количество воздуха, примерно 25 м³ в час, поэтому вентиляция помещения должна обеспечивать достаточный приток воздуха для комфортного нахождения людей в помещении при работающем камине, либо печь-камин должен быть подключен к подаче воздуха напрямую с улицы (см. раздел подключение воздуха к печи-камину). Размер отступки от стены должен соответствовать требованиям СП 7-13130-2013 «Отопление, вентиляция и кондиционирование».

Минимальное безопасное расстояние от передней части камина до горючих предметов интерьера составляет один метр.

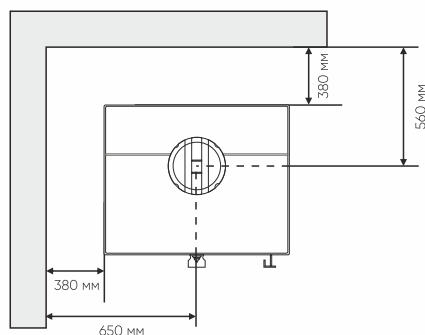
Размещение горючих материалов ближе отмеченной безопасной дистанции может привести к пожару.

Хранение легко воспламеняющихся жидкостей вблизи печи-камина запрещено.

Стена из горючего материала



Стена из негорючего материала



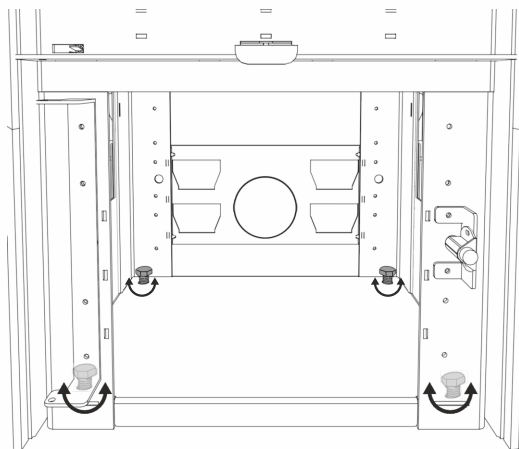
ИНСТРУМЕНТ ДЛЯ СБОРКИ ПЕЧИ-КАМИНА

- Отвертка с прямым и крестообразным шлицом
- Молоток
- Монтировка
- Пассатижи
- Ключ рожковый на 8 и 10 мм
- Набор шестигранников на 2; 2,5; 3; 4 и 6 мм.

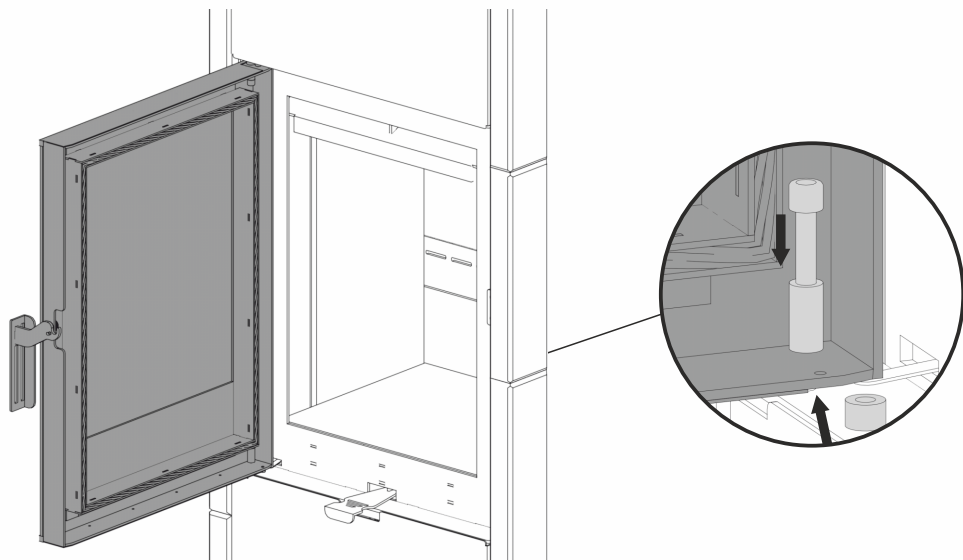
СБОРКА ПЕЧИ-КАМИНА

Перед установкой печи-камина следует убедиться в прочности плит перекрытия помещения, в котором планируется установить печь-камин. Например, плиты перекрытия, применяемые для типового домостроения, выдерживают нагрузку до 400 кг/кв.м, в таком случае печь-камин допускается устанавливать на перекрытие без его усиления. При монтаже печи-камина требуется соблюдать предписания государственных строительных органов и требования правил пожарной безопасности.

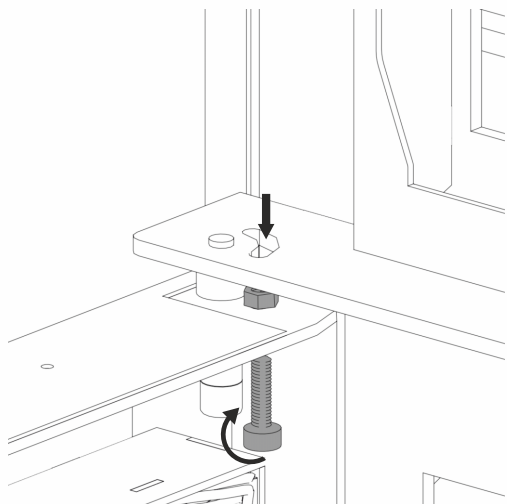
- 1 Установите печь-камин на заранее подготовленное место.
- 2 При установке на неровную поверхность выровняйте печь-камин при помощи винтовых ножек.



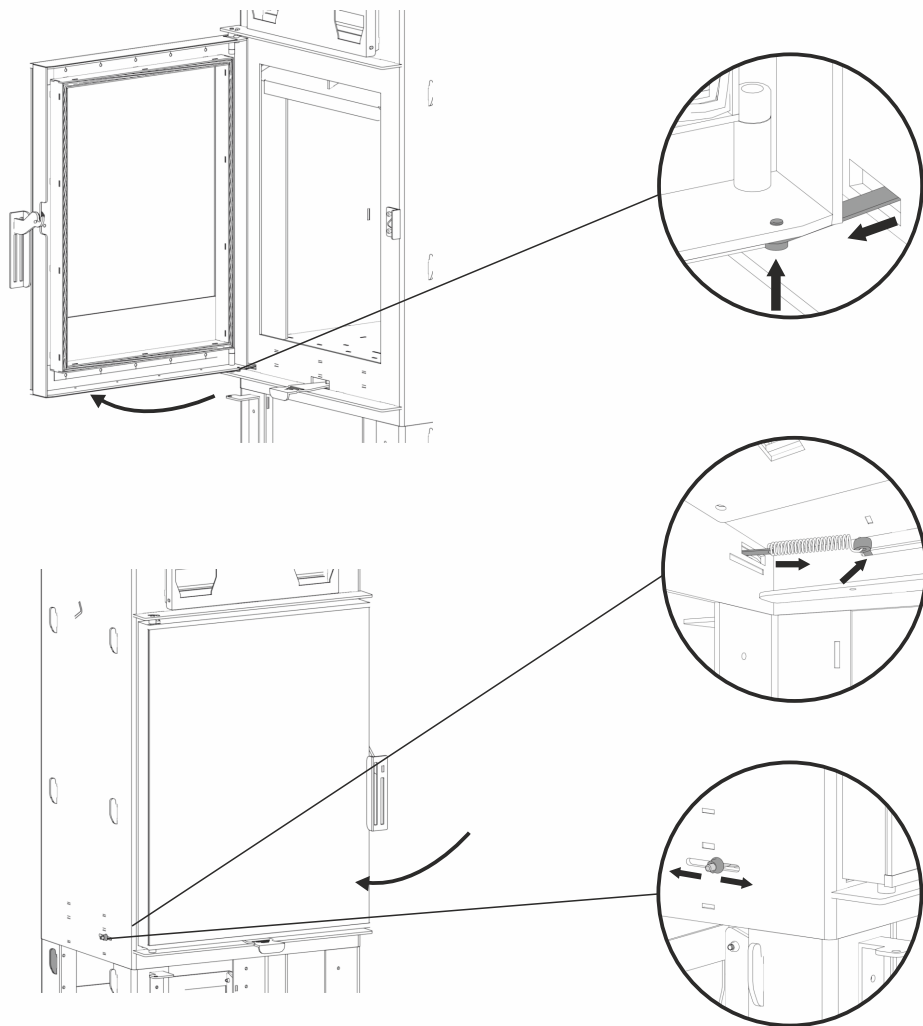
- 3 Установите топочную дверку, вставив нижний штифт.



- 4 Выверните ограничитель открывания топочной дверки, болт М5 под внутренний шестигранник 4 мм., находящийся в верхнем левом углу топочной дверки, до момента выхода его из паза.



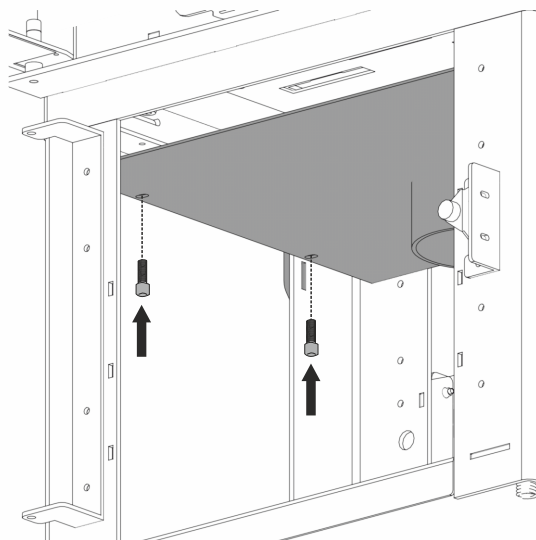
- 5 Установите пружину-доводчик, продев тягу пружины доводчика через специальное прямоугольное отверстие в корпусе камина, находящееся в районе левого нижнего угла топочной дверки, зафиксируйте тягу на дверке при помощи болта М4. Закройте топочную дверку и зафиксируйте другой конец пружины-доводчика с болтом М5 на корпусе камина в специальном овальном отверстии при помощи гайки с прессшайбой, предварительно установив силу натяжки пружины. Не допускается демонтировать пружину-доводчик или выводить ее из строя.



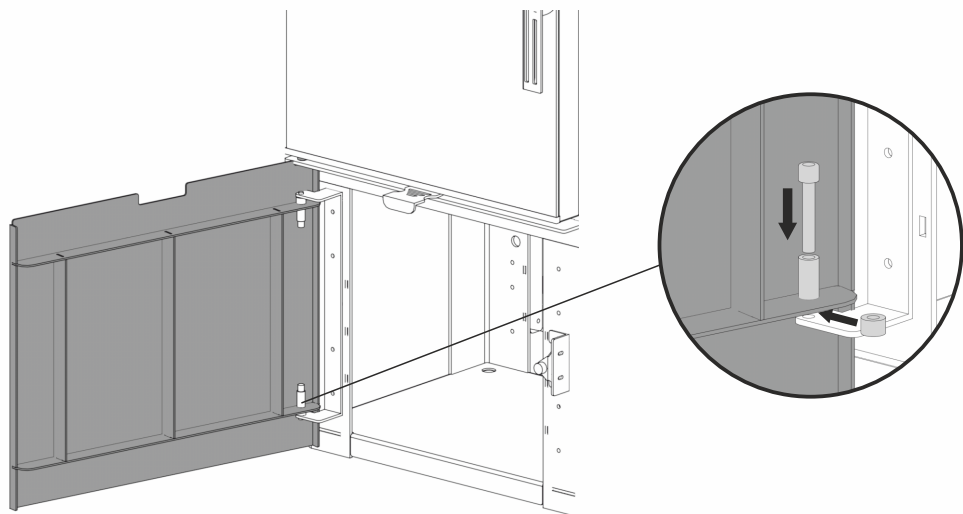
- 6 Откройте топочную дверку и вверните ограничитель открывания топочной дверки до момента его захода в специальный паз, зафиксируйте ограничитель гайкой. Проверьте силу натяжения пружины.



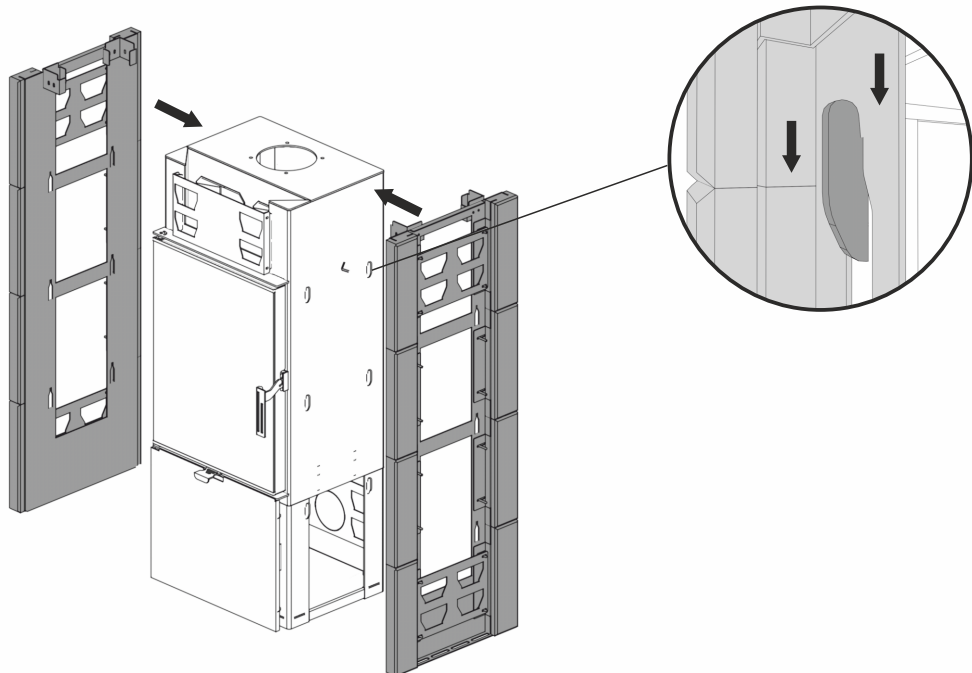
- 7 Установите на место пластину с патрубком для подвода воздуха с улицы.



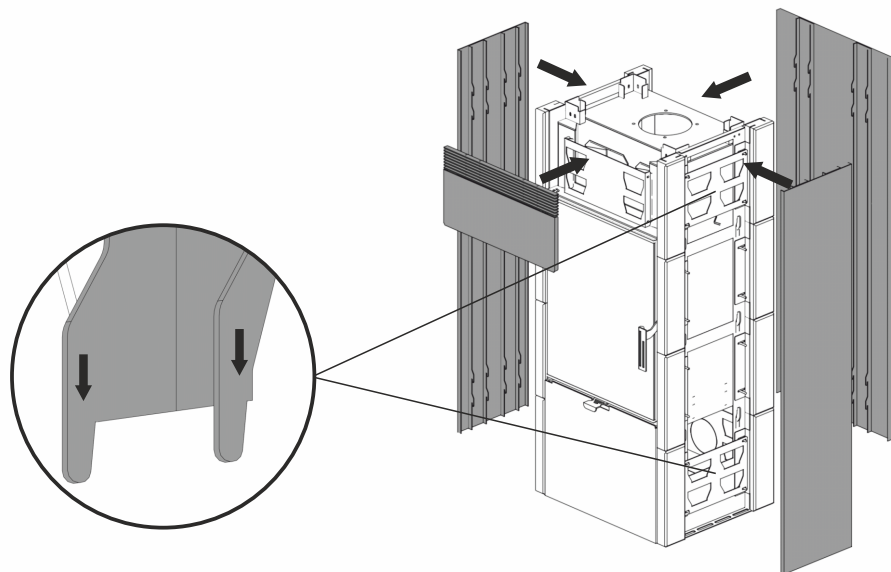
- 8 Установите нижнюю декоративную дверку, вставив нижний штифт.



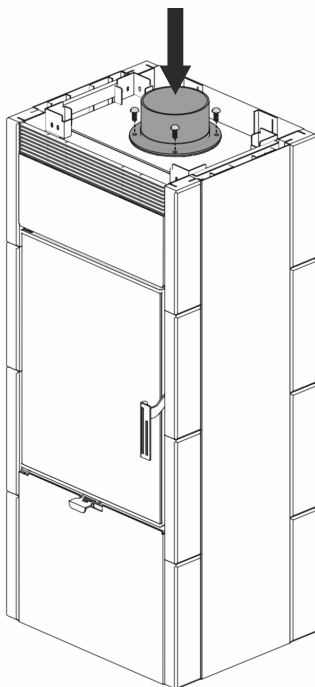
- 9 Навесьте на печь-камин боковые экраны с декоративными каменными вставками.



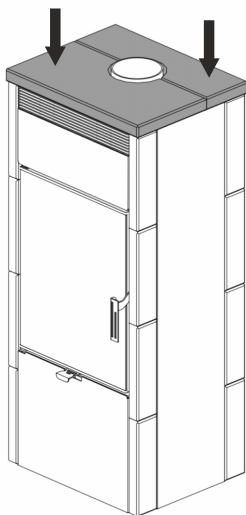
10 Навесьте металлические декоративные экраны на печь-камин.



11 Установите вытяжной патрубок и плотно зафиксируйте его четырьмя болтами.

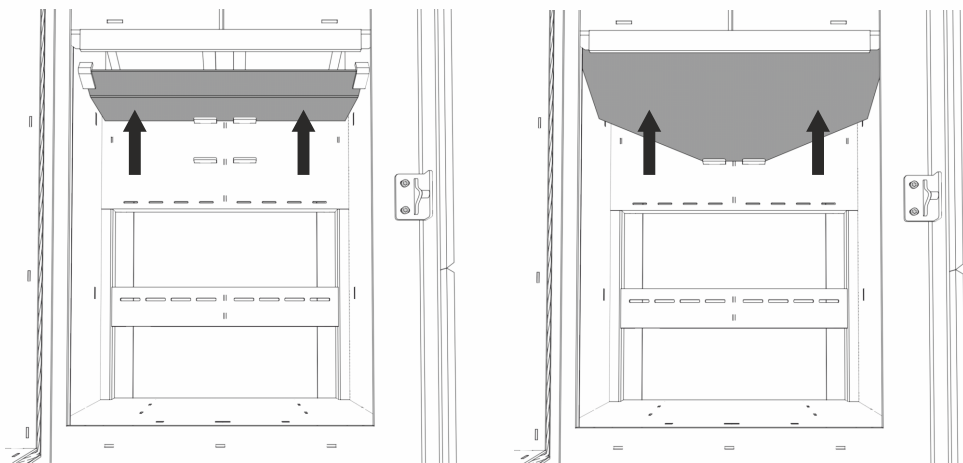


- 12 Установите каменные плиты крышки камина. Пазы, пропиленные в каменных плитах крышки камина, должны войти в установочные уголки, прикрепленные к боковым навесным экранам.

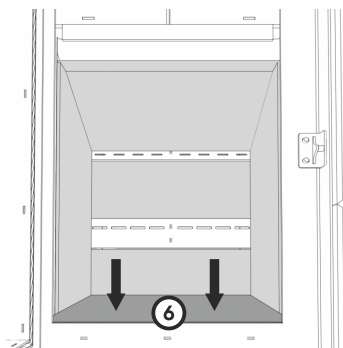
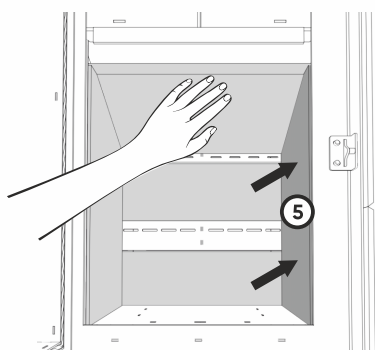
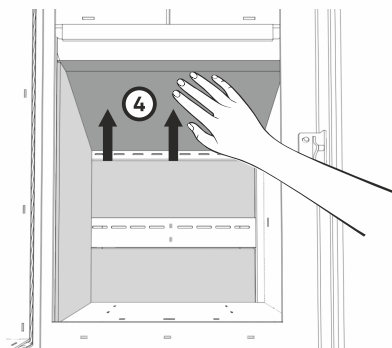
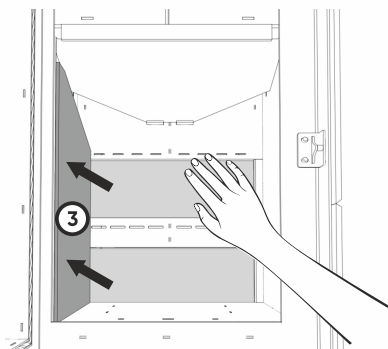
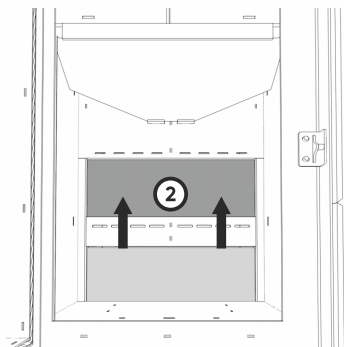
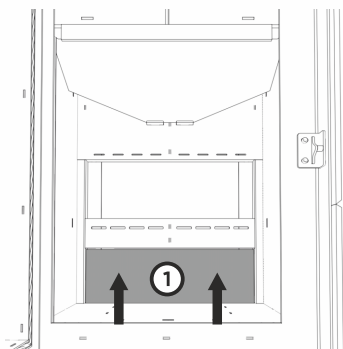


- 13 Откройте топочную дверку и зафиксируйте ее от произвольного закрывания, вставив в притвор двери картон.

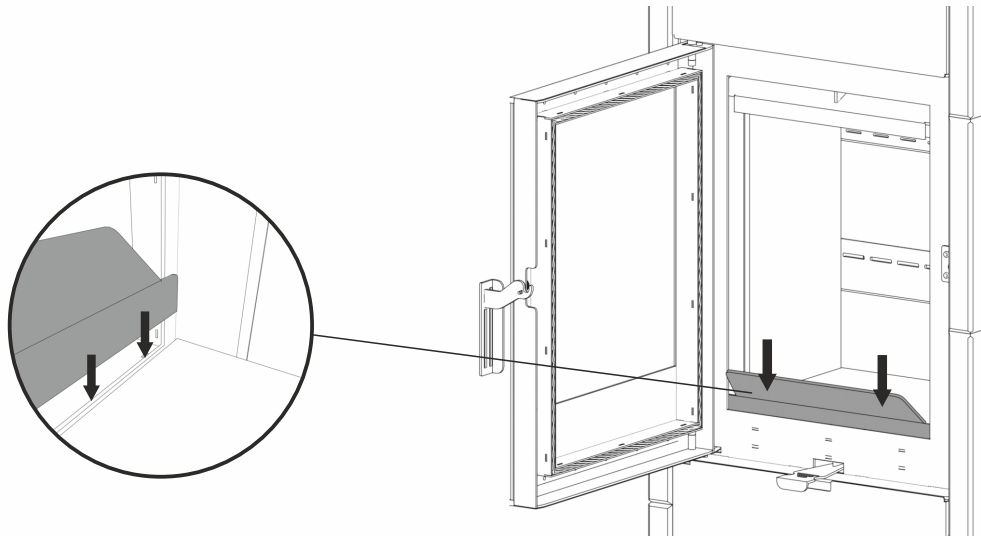
- 14 Установите пластины-пламяотсекатели внутрь печи-камина на специальные упоры. Верхняя пластина меньшего размера должна быть установлена параллельно плоскости пола. Нижняя пластина устанавливается под углом.



- 15 Установите плиты облицовки топочной камеры. Первой установите нижнюю тыльную плиту. Затем установите верхнюю тыльную плиту. Придерживая верхнюю тыльную плиту одной рукой, свободной рукой установите одну из боковых плит. После этого установите верхнюю плиту. Придерживая ее одной рукой, свободной рукой установите вторую боковую плиту. В последнюю очередь устанавливается нижняя плита на дно топочной камеры. Эксплуатация печи-камина без плит облицовки топочной камеры или с поврежденными плитами облицовки топочной камеры запрещена.

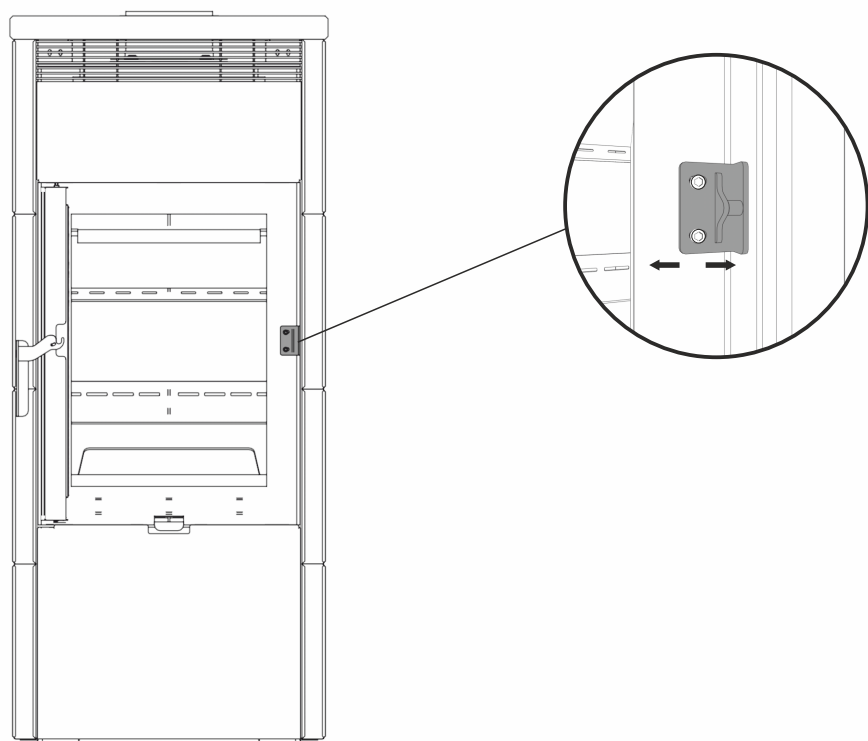


- 16 В зазор между передней гранью нижней плиты и корпусом печи-камина устанавливается пластина-отбойник топочной камеры.



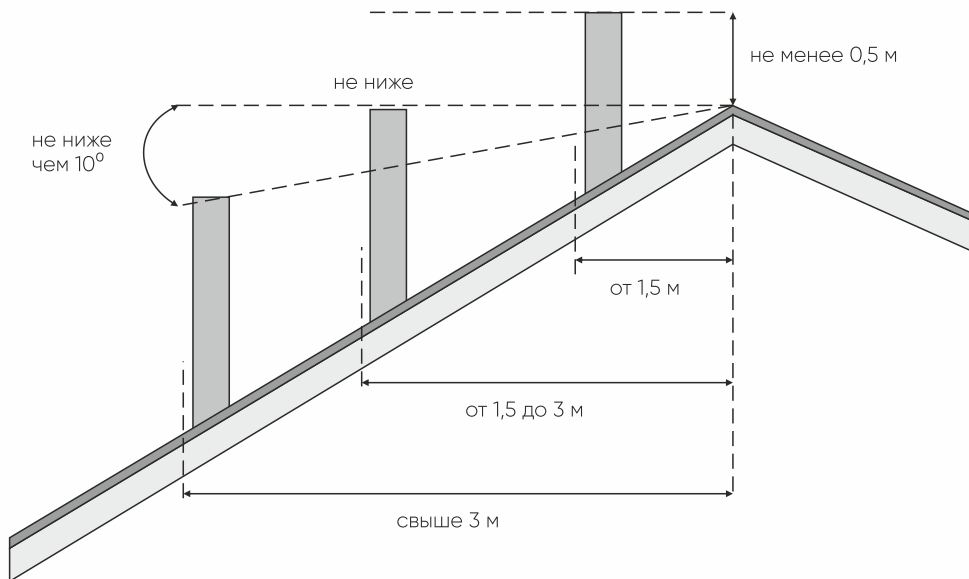
РЕГУЛИРОВКА ПРИЖИМА ТОПОЧНОЙ ДВЕРКИ

Прижим топочной дверки к корпусу камина осуществляется посредством крюка, закрепленного на топочной дверке, и ролика закрепленного на пластине и установленного на корпус печи-камина посредством двух болтов М5. На заводе изготовителе устанавливается оптимальный прижим топочной дверки, достаточный для транспортировки печи-камина и его первой протопки. Со временем прижим топочной дверки к корпусу камина может ослабнуть, в связи с облегчением уплотнительного шнура дверки. Оптимальный прижим дверки можно восстановить путем откручивания болтов, крепящих пластину с роликом к корпусу камина и извлечением из под пластины регулировочных шайб. Так же следует при необходимости проводить подтяжку гаек, крепящих крюк с ручкой к топочной дверке.



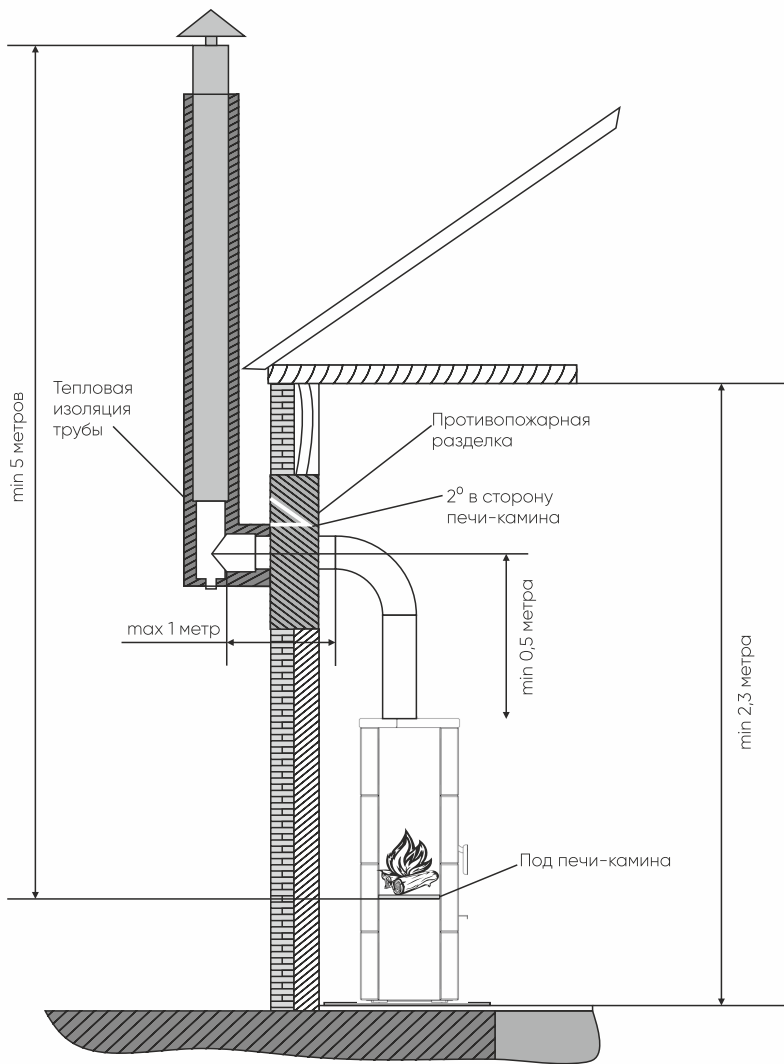
ТРЕБОВАНИЯ К ДЫМОХОДУ И ЕГО МОНТАЖ

Возвышение дымохода над кровлей



Защитный декоративный кожух печи-камина должен быть полностью смонтирован до начала монтажа дымохода. Для монтажа дымохода привлекайте только квалифицированных специалистов, так как дымоход является источником опасности пожара и выделения вредных угарных газов. Монтаж дымохода должен осуществляться в строгом соответствии с требованиями СП 7-13130-2013 «Отопление, вентиляция и кондиционирование». Требование пожарной безопасности, а так же руководством по монтажу компании изготовителя дымохода. Диаметр дымохода должен соответствовать диаметру вытяжного патрубка печи-камина. Материал дымохода должен быть коррозионностойким, негорючим и выдерживать длительную работу при температуре до 400° С.

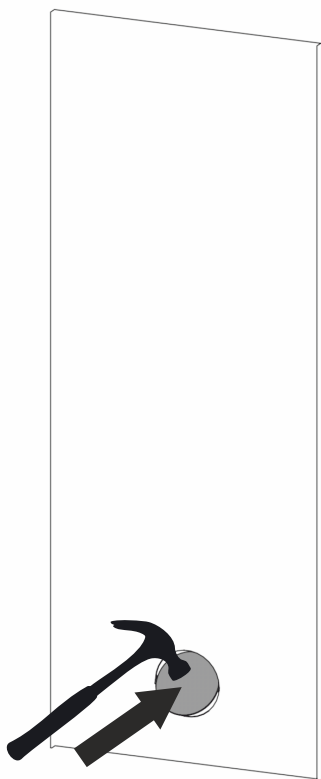
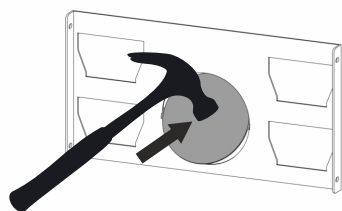
Для печи-камина следует предусмотреть отдельный дымовой канал.



Для обеспечения достаточной тяги высота дымовой трубы от пода печи-камина до устья должна быть не менее пяти метров. В дымоходах с острыми изгибами и горизонтальными секциями тяга уменьшается. Максимально допустимая длина горизонтальной секции дымохода составляет один метр, при этом горизонтальная секция должна иметь уклон в 2° в сторону печи-камина. В печи-каmine предусмотрено только верхнее подключение дымохода. При организации бокового подключения дымохода необходимо предусмотреть стартовый вертикальный участок дымохода, высота которого от низа вытяжного патрубка печи-камина до оси горизонтального участка трубы должна быть не менее 500 мм.

ПОДКЛЮЧЕНИЕ ВОЗДУХА К ПЕЧИ-КАМИНУ

Конструкцией печи-камина предусмотрено подключение воздуха напрямую с улицы через воздуховод. Для осуществления подключения воздуха с улицы требуется выбить заглушки, находящиеся с тыльной стороны печи-камина в нижней его части. Внешний диаметр патрубка для подключения воздуха составляет 100 мм. Заборник воздуха следует монтировать с наветренной стороны дома так, чтобы его не засыпало листьями и снегом. Воздухозаборник должен быть защищен сеткой от попадания в него мусора и козырьком от попадания осадков. Воздуховод следует проектировать максимально прямым, избегая лишних поворотов и подъемов. Воздуховод должен быть герметичным, а также должен быть оборудован дроссельным клапаном или шиберной заслонкой, которая будет закрываться при неиспользовании печи-камина, и не даст теплу покинуть дом, и предотвратит промерзание воздуховода. Заслонку следует закрывать, когда все угли в печи-камине прогорели.



МИНИМАЛЬНЫЙ ПЕРЕЧЕНЬ ИНВЕНТАРЯ ДЛЯ ОБСЛУЖИВАНИЯ ПЕЧИ-КАМИНА

- Рукавицы
- Кочерга
- Совок для сбора золы металлический
- Емкость для золы металлическая

Данный инвентарь не входит в комплект поставки изделия

РЕКОМЕНДУЕМОЕ ТОПЛИВО

Длина дрова не должна превышать 23 см.

Наиболее подходящим топливом для печи-камина являются сухие дрова лиственных пород (березовые, осиновые, ольховые). Допускается использование качественных топливных брикетов из прессованных опилок.

Влажность дров не должна превышать 20%. Такую влажность древесина приобретает при хранении под проветриваемым навесом в течении двух лет. При использовании влажных дров снижается мощность и возрастает количество сажи на внутренних стенках печи-камина.

Запрещено использовать в качестве топлива для печи-камина торф и уголь, так же запрещено сжигать в печи-камине мусор.

ПОДГОТОВКА ПЕЧИ-КАМИНА К ЭКСПЛУАТАЦИИ, РАБОТА ПЕЧИ-КАМИНА

Перед запуском печи-камина в работу убедитесь в правильности выполнения монтажных работ, согласно требований, указанных в настоящей инструкции и инструкциях полученных от производителей комплектующих, участвующих в работе печи. Поверхность печи-камина перед первой растопкой должна быть чистой, с неё должны быть удалены все упаковочные материалы. Окрашенные элементы печи-камина, при первой топке, обжигаются в течение первых 3–4 часов. Неприятные запахи и легкое задымление в течение этого времени является нормальным эффектом, избежать которого возможно путем интенсивного проветривания помещения.

При обжиге допускается изменение цвета краски на несколько тонов в наиболее нагретых частях камина.

Правильная топка печи-камина способствует значительному увеличению срока службы и уменьшает риск возникновения пожара. Максимальная закладка дров или топливных брикетов составляет 7,5 кг.

Перед растопкой печи-камина выдвиньте максимально на себя регулятор подачи воздуха на горение. Поместите в топочную камеру мелко нарубленные сухие щепки (3–4 см в сечении), сложенные в решетку до уровня середины топочной камеры со средством для розжига (сухая береста или газетная бумага), подожгите их и прикройте топочную дверку. Когда щепки разгорятся, плотно закройте топочную дверку. Спустя примерно 10–20 минут щепки прогорят и образуют слой углей, на которые следует уложить дрова или топливные брикеты. Дрова должны быть уложены вдоль или поперек топочной камеры, таким образом, достигается наиболее полное и чистое их горение. После укладки дров следует плотно закрыть топочную дверку и дожидаться их полного воспламенения, затем отрегулировать подачу воздуха путем перемещения регулятора подачи воздуха. Для достижения наиболее высокой теплоотдачи печи-камина горение дров должно быть неинтенсивным, в то же время при слишком медленном горении происходит закопчение стекла и плит облицовки топочной камеры печи-камина. Последующие закладки дров рекомендуется осуществлять после выгорания предыдущей закладки до беспламенного горения, при этом топочную дверцу печи-камина следует открывать максимально аккуратно и с использованием рукавиц во избежание получения ожога. В процессе возгорания новой закладки дров возможно появление копоти на плитах облицовки топочной камеры, которая исчезнет с течением времени. После того как образовавшиеся во время топки угли перестали тлеть, нужно до упора задвинуть регулятор подачи воздуха, это перекроет подачу воздуха в топочную камеру и максимально сохранит накопленное камином тепло.

В весенний и осенний периоды, при плюсовых температурах воздуха, может ухудшиться тяга в дымоходе. В этих случаях перед растопкой камина его следует прогреть, путем сжигания в печи-камине бумаги.

Запрещено перекрывать подачу воздуха в топочную камеру при горящих дровах, это приводит к скоплению угарного газа внутри топочной камеры и может быть причиной взрыва и поломки камина.

Запрещено разжигать печь-камин при помощи легковоспламеняющихся жидкостей.

При укладке дров следите за тем, чтобы они не касались поверхности стекла и элементов топочной дверки, это может привести к сильному закопчению или повреждению элементов топочной дверки.

Печь-камин рассчитан на эксплуатацию только при плотно закрытой топочной дверке, открывать или приоткрывать дверку возможно только при розжиге или подкладке дров. Категорически запрещено открывать топочную дверку во время интенсивного горения дров.

Длина поленьев не должна превышать 23 см. При использовании более длинных поленьев и укладке их стоямя ухудшается качество горения дров, снижается полезная мощность печи-камина, на плитах облицовки топочной камеры образуется копоть, узлы камина испытывают сильные нагрузки и могут выйти из строя.

ЧИСТКА И ОБСЛУЖИВАНИЕ ПЕЧИ-КАМИНА

Необходимо регулярно производить ревизию печи-камина и дымохода. В случае обнаружения каких либо неисправностей в работе оборудования, следует немедленно прекратить эксплуатацию и связаться со специалистами нашей компании для получения консультации о возможных причинах неисправности и оптимальных путях ее решения.

Производите чистку печи-камина и дымохода только после его полного остывания.

Чистку печи-камина от золы необходимо осуществлять, когда ее объем скроет нижнюю шамотную плиту на тыльной стороне камина, а со стороны фасада будет на уровне загиба пластины-отбойника топочной камеры. Этот объем золы скапливается примерно за 48 часов работы камина при максимально разрешенной закладке дров. Убирать золу рекомендуется специальным металлическим совком подходящего размера, остатки золы возможно убрать при помощи пылесоса.

Стекло топочной дверки рекомендуется очищать при помощи специальных средств для мытья стекол или воспользоваться остывшей золой как моющим средством, нанеся ее на влажную тряпку.

Поверхность камина от пыли и других загрязнений рекомендуется очищать при помощи сухой мягкой тряпки. Допускается применение чистящих средств, при условии, что они не навредят элементам печи-камина.

По окончании отопительного сезона необходимо провести чистку дымохода и полную чистку топочной камеры. Для полной чистки топочной камеры необходимо извлечь из неё плиты облицовки топочной камеры и пластины-пламяотсекатели. Плиты облицовки топочной камеры и пластины-пламяотсекатели очистить от золы и сажи при помощи нежесткой щетки, остатки золы и сажи из топочной камеры удалить при помощи пылесоса.

ВОЗМОЖНЫЕ НЕИСПРАВНОСТИ И МЕТОДЫ ИХ УСТРАНЕНИЯ

Неисправность	Причина	Метод устранения
Печь трудно растапливается	<ol style="list-style-type: none">1 Ухудшилась тяга2 Влажные дрова3 Закрыт шибер на подаче воздуха	<ol style="list-style-type: none">1 Прочистите дымоход, прогрейте дымоход сжиганием в топке бумаги2 Используйте сухие дрова3 Проверьте шибер
При растопке дым из топки выходит в помещение	Обратная тяга	<ol style="list-style-type: none">1 Отключите вытяжку на кухне и принудительную вентиляцию (при наличии)2 Откройте окно
Запах дыма	<ol style="list-style-type: none">1 Ухудшилась тяга2 Недостаточная герметичность дымовой трубы3 Изношенность дымохода	<ol style="list-style-type: none">1 Прочистите дымоход2 Проверьте уплотнительные стыки дымовой трубы3 Замените дымоход
Образование большого количества копоти на стекле и шамоте	<ol style="list-style-type: none">1 Влажные дрова2 Недостаточная подача воздуха для горения	<ol style="list-style-type: none">1 Используйте сухие дрова2 Увеличьте подачу воздуха дымовой трубы
Конденсат на стекле топочной дверке	Непрогретая топочная камера	Прогрейте топочную камеру путем сжигания мелких дров или бумаги

ГАРАНТИЙНЫЕ ОБЯЗАТЕЛЬСТВА

При эксплуатации изделия с нарушением правил, изложенных в данном Паспорте, завод снимает с себя все гарантийные обязательства.

Гарантия вступает в силу с момента продажи печи-камина и предоставляется только при наличии паспорта изделия.

В случае отсутствия отметки о дате продажи в паспорте изделия гарантия считается со дня изготовления, но не более 6 лет, с момента изготовления.

Завод-изготовитель устанавливает гарантию на сквозной прогар печи-камина 5 лет.

Гарантия не распространяется на съемные части и детали печи-камина (плиты облицовки топочной камеры, стекло, шнуры) лакокрасочные покрытия, поверхности облицовки, а так же на повреждения возникшие в процессе неправильного монтажа и эксплуатации.

Производитель снимает с себя все гарантийные обязательства в случаях:

- 1 Использование печи-камина не по прямому назначению
- 2 Истечение срока гарантии
- 3 Самостоятельный ремонт или внесение изменений в конструкцию печи-камина
- 4 Установка газового оборудования в печь-камин
- 5 Сборка и установка печи-камина неквалифицированными специалистами

При возникновении неисправностей покупатель вправе обратиться к официальному дилеру, где был приобретен печь-камин, или к заводу-изготовителю. При обращении необходимо предоставить инструкцию по монтажу и эксплуатации с заполненным паспортом изделия. При возникновении вопросов по обслуживанию Вы можете обратиться по бесплатному номеру 8(800)555-56-16, либо по электронной почте info@easystem.ru.

ПАСПОРТ ИЗДЕЛИЯ

Паспорт изделия

заводской № ____

Объект контроля - печь-камин «MONTFORT» - ____
Материал - AISI 430
Толщина - 3-4 мм
Процент контроля - 100 %

Проведен наружный осмотр (внутренний в доступных местах); установлено:

- качество угловых сварных швов _____
- защитное покрытие _____

Отклонения от проекта _____

(дополнительные опции)

Заключение: _____ **изделие признано годным к эксплуатации** _____

Отметка ОТК:

Провел испытания _____ (_____)
(должность, ФИО) (подпись)

(_____) (_____) (202_)
(число) (месяц) (год)



EASYSYSTEM[®]