

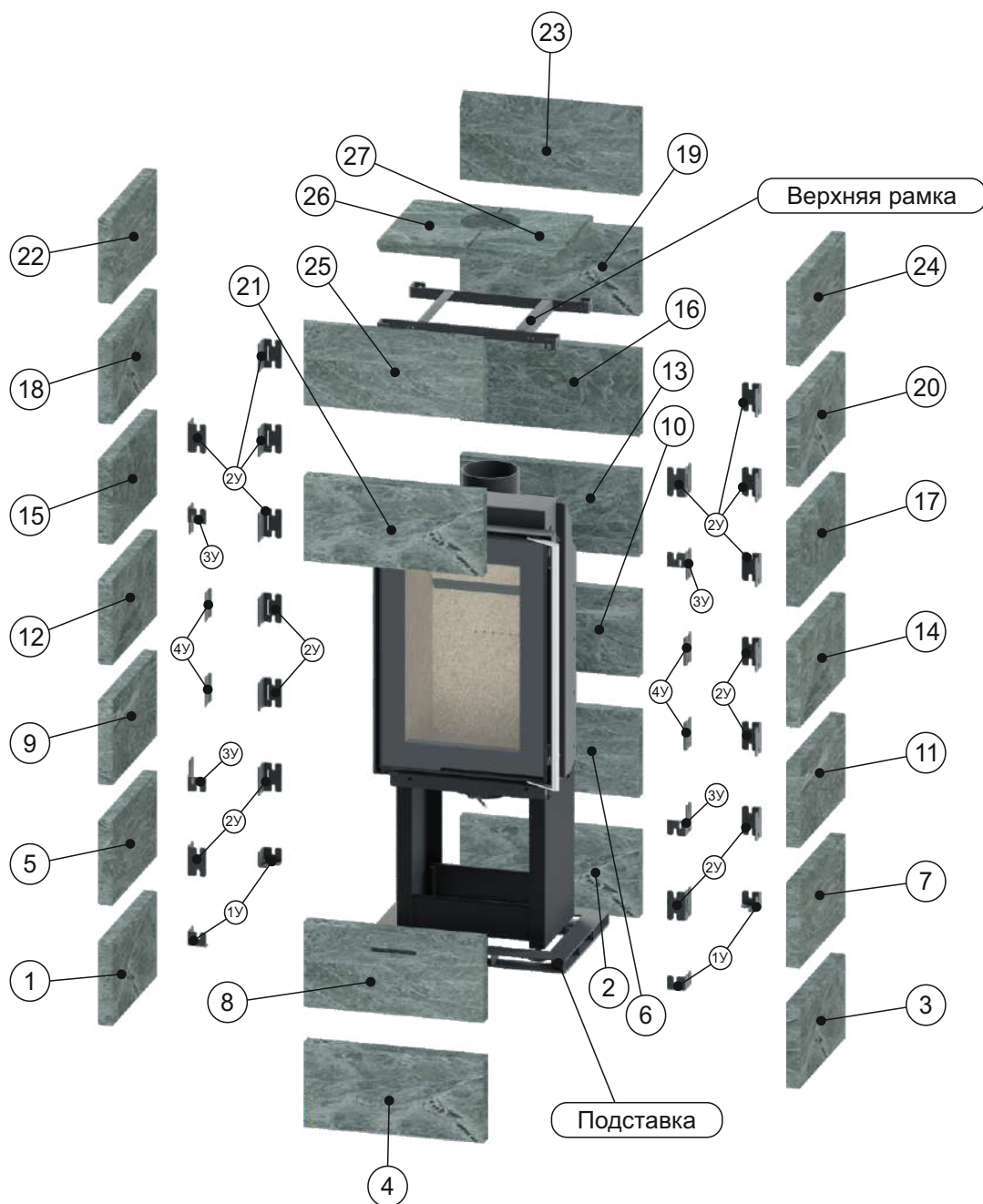
A S T O V

К А М И Н



Инструкция
по сборке
КИВИ
ПК 5070 7К

Схема комплекта ПК 5070 7К



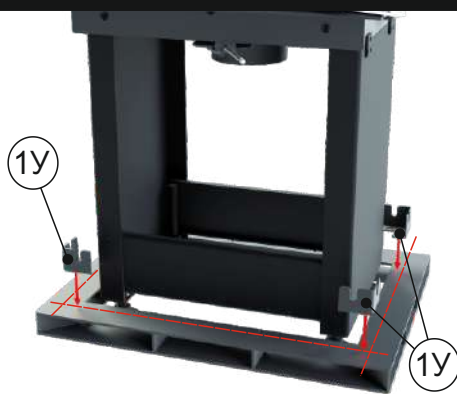
Список комплектации

Топка ПК 5070 в сборе	1 шт	Винт ISO 7380 M5x6	8 шт		
Подставка	1 шт	Болт ISO 4017 M5x20	100 шт	1Y - 4 шт	2Y - 16 шт
Верхняя рамка	1 шт	Шайба ISO 7089 M6	100 шт		
Панели из камня	27 шт	Гаечный ключ 8	1 шт	3Y - 4 шт	4Y - 4 шт

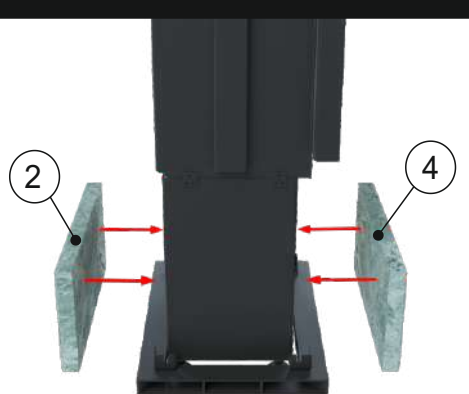
1 Установите топку и подставку, отрегулировав ножки так, чтобы расстояние между подставкой и нижней частью рамки двери было 480 мм.



2 Установите уголки «1У» - 4 шт на подставку, закрепив винтами М5х6 - 8 шт.



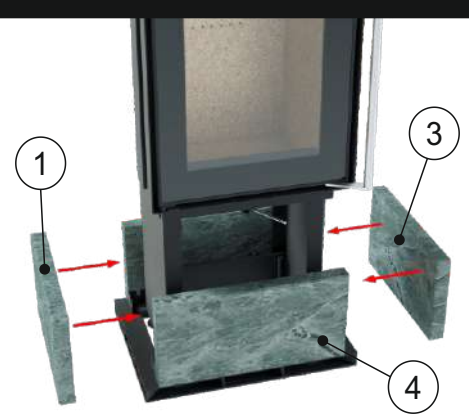
3 Установите детали «2» и «4» вплотную к уголкам «1У», закрепив болтами М5х20 - 4 шт.



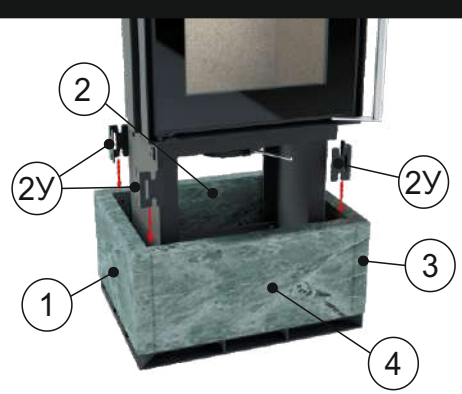
Принцип крепления уголка к деталям из камня болтами М5х20



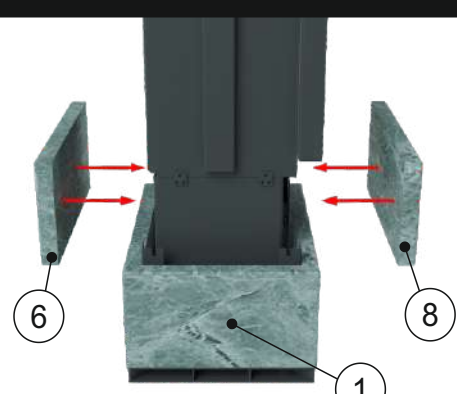
4 Установите детали «1» и «3» вплотную к уголкам «1У», закрепив болтами М5х20 - 4 шт.



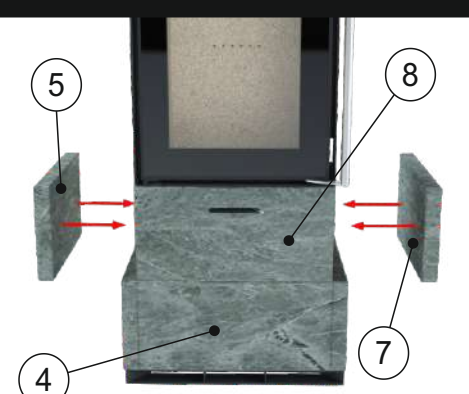
5 Установите уголки «2У» - 4 шт по внутренним углам облицовки и закрепите болтами М5х20 - 8 шт.



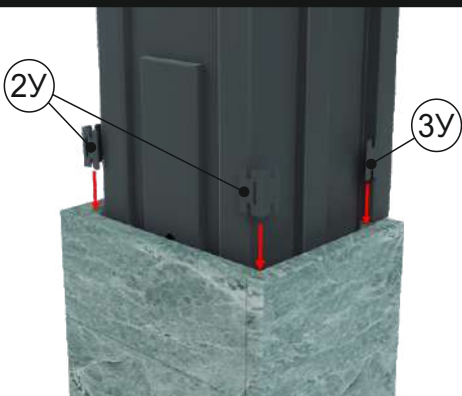
6 Установите детали «6» и «8» вплотную к уголкам «2У», закрепив болтами М5х20 - 4 шт.



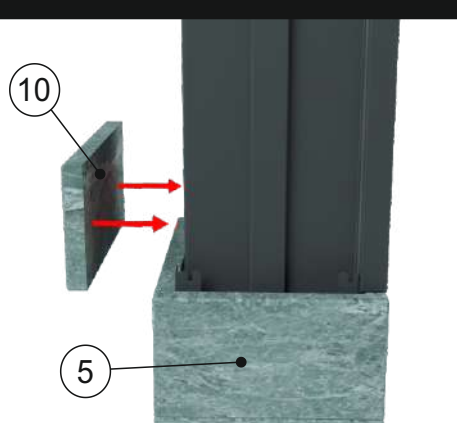
7 Установите детали «5» и «7» вплотную к уголкам «2У», закрепив болтами М5х20 - 4 шт.



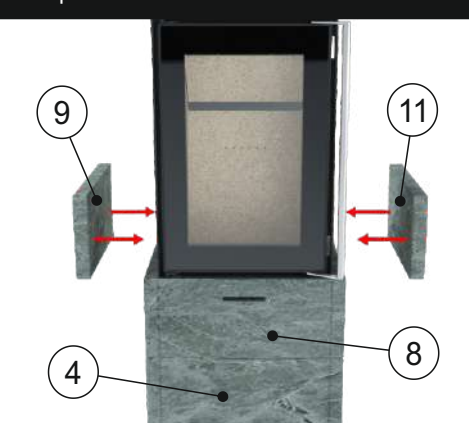
8 Установите уголки «3У» - 2 шт по углам в передней части и уголки «2У» - 2 шт в задней части, закрепить болтами М5х20 - 8 шт.



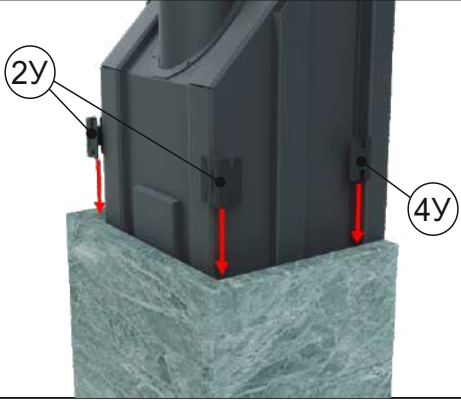
9 Установите деталь «10» вплотную к уголкам «2У», закрепив болтами М5х20 - 2 шт.



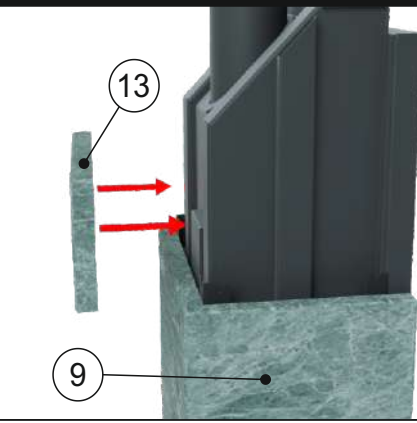
10 Установите детали «9» и «11» вплотную к уголкам «2У» и «3У», закрепив болтами М5х20 - 4 шт.



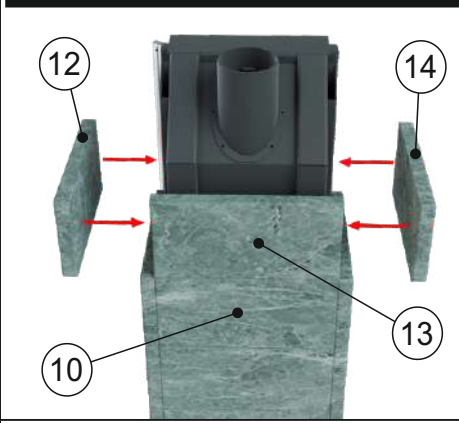
11 Установите уголки «4У» - 2 шт по углам в передней части и уголки «2У» - 2 шт в задней части, закрепив болтами М5х20 - 6 шт.



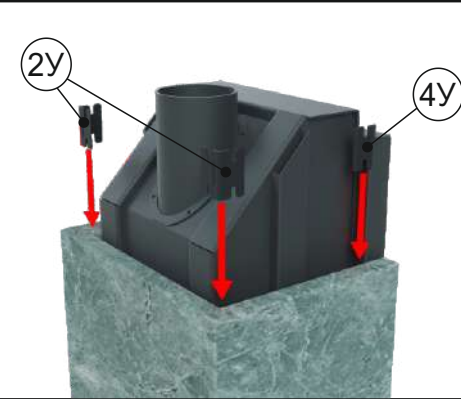
12 Установите деталь «13» вплотную к уголкам «2У», закрепив болтами М5х20 - 2 шт.



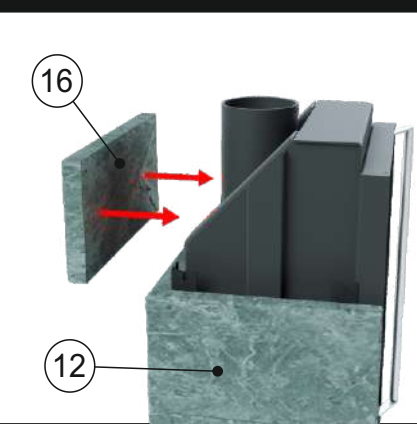
13 Установите детали «12» и «14» вплотную к уголкам «2У» и «4У», закрепив болтами М5х20 - 4 шт.



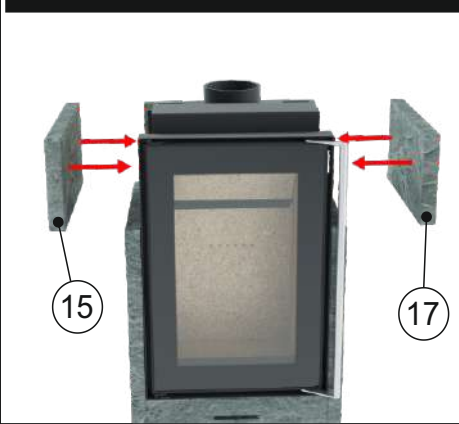
14 Установите уголки «4У» - 2 шт по углам в передней части и уголки «2У» - 2 шт в задней части, закрепив болтами М5х20 - 6 шт.



15 Установите деталь «16» вплотную к уголкам «2У», закрепив болтами М5х20 - 2 шт.



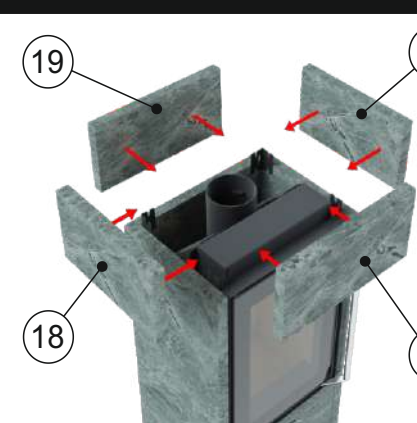
16 Установите детали «15» и «17» вплотную к уголкам «2У» и «4У», закрепив болтами М5х20 - 4 шт.



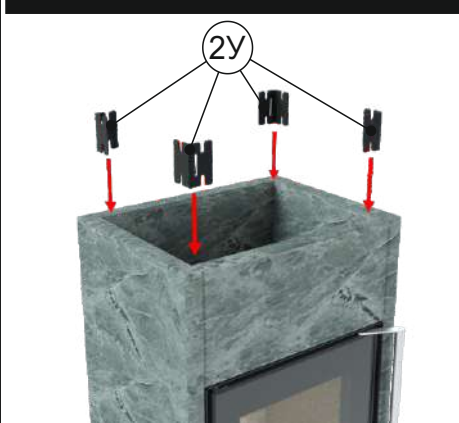
17 Установите уголки «3У» - 2 шт по углам в передней части и уголки «2У» - 2 шт в задней части, закрепив болтами М5х20 - 6 шт.



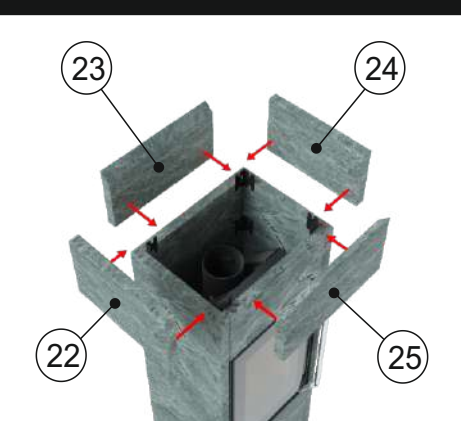
18 Установите детали «18», «19», «20» и «21» вплотную к уголкам «2У» и «3У», закрепив болтами М5х20 - 8 шт.



19 Установите уголки «2У» - 4 шт по внутренним углам облицовки и закрепите болтами М5х20 - 8 шт.



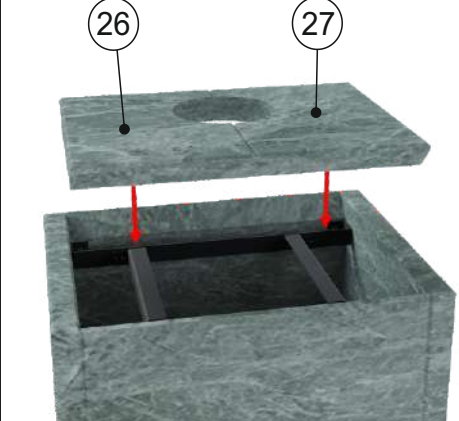
20 Установите детали «22», «23», «24» и «25» вплотную к уголкам «2У», закрепив болтами М5х20 - 8 шт.



21 Установите верхнюю рамку, совмещая прорези на рамке с крепежными отверстиями на камне, закрепите болтами М5х20 - 8 шт.



22 Установите детали «26» и «27» на верхнюю рамку.



Переустановка патрубка для подключения дымохода сзади

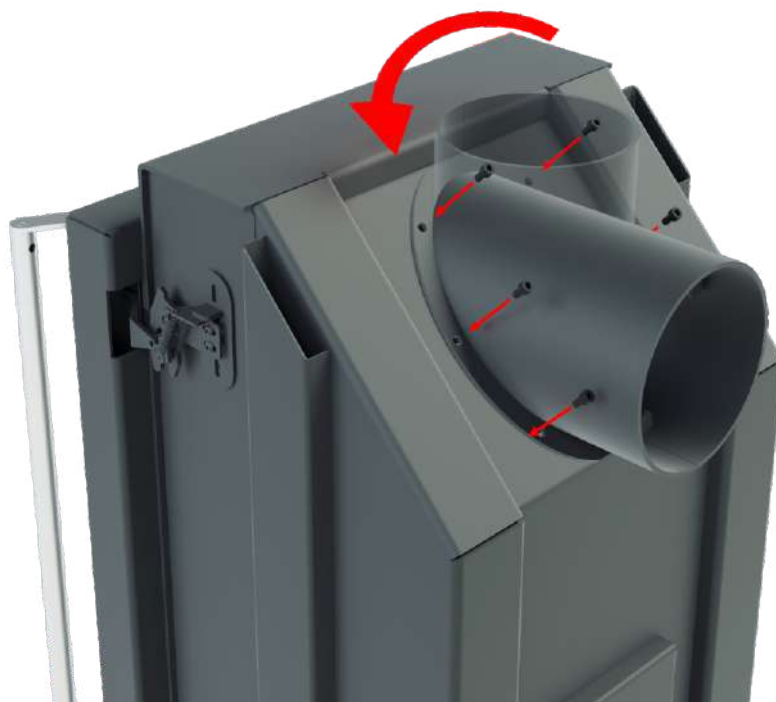


Схема подключения наружного воздуха

