

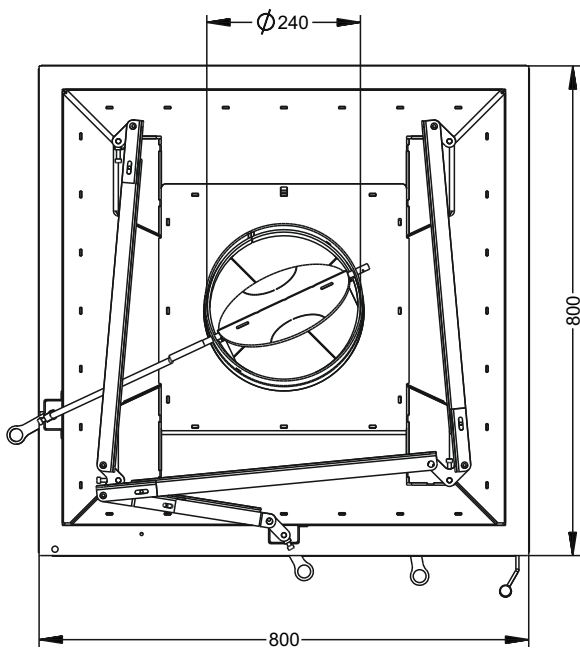
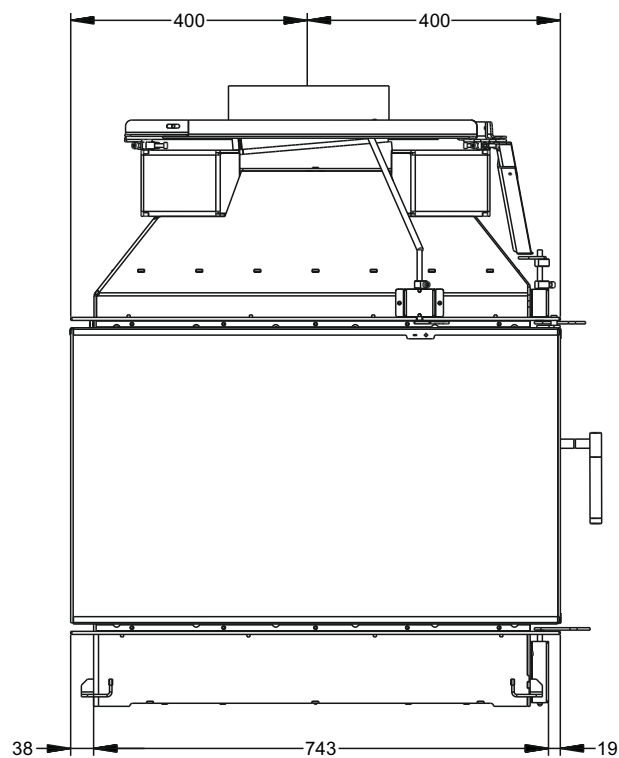
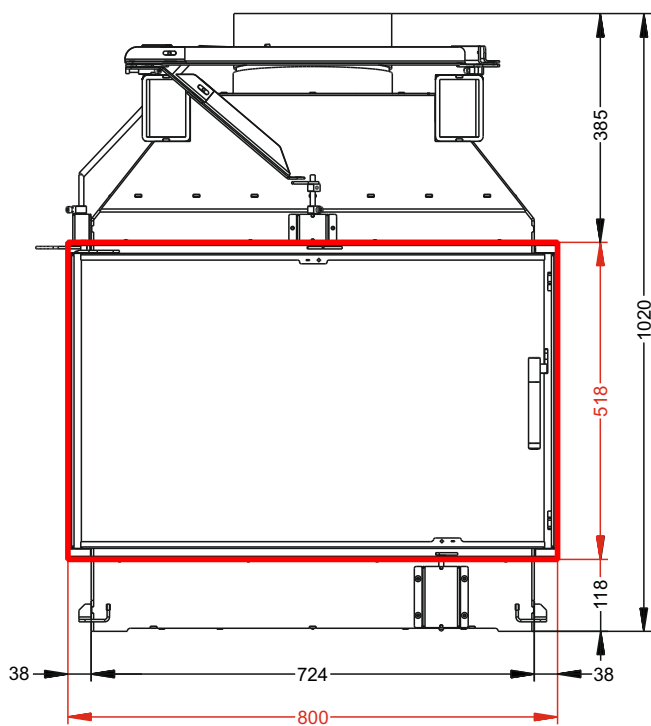


ТОПКА **П**ОДОВАЯ С ЧЕТЫРЁХСТОРОННИМ **С**ТЕКЛОМ
И С ПОДЪЕМНЫМ МЕХАНИЗМОМ ДВЕРИ
П4С 800



ТЕХНИЧЕСКИЕ ДАННЫЕ

■ Габаритные размеры	Ш-800мм*В-956мм*Г-800мм
■ Размер проёма для дверки	Ш-750мм *В-480мм
■ Диаметр дымового патрубка	φ240 мм
■ Футеровка	Стальные широкие пластины, Панели 3Д, Шамот или Керамика
■ Вес	300 кг
■ Номинальная мощность	8 кВт
■ КПД с закрытой дверкой, в номинальном режиме	82%
■ Система «чистое стекло» регулируемая.	
■ Регулируемый вторичный дожиг .	
■ Дополнительная подача вторичного воздуха (третичный) регулируемая.	
■ Рекомендуется для помещений не менее 100 м ³ (норма 150-200 м ³)	
■ В комплекте ножки, регулируемые по высоте	
■ Гарантия 5 лет при условии соблюдения прилагаемой инструкции и СНиП	



ASTOV
K A M I N