



METALL

Есть вопросы?  
Звоните на горячую линию:

8 800 707 30 96

ProMetall.ru

ИНСТРУКЦИЯ  
ПО СБОРКЕ  
ПЕЧИ «АТМОСФЕРА»  
В ОБЛИЦОВКЕ  
«ИМПЕРИЯ»



**Поздравляем Вас с приобретением новейшей разработки  
в сфере банного мастерства от «ПроМеталл»!**

**ПЕЧЬ БАННАЯ «АТМОСФЕРА» В  
ОБЛИЦОВКЕ «ИМПЕРИЯ»** — стильная  
модификация печи «Атмосфера» XL  
в облицовке из натурального камня.

Уникальность этой модели — полностью  
закрытая облицовка из натурального камня,  
лаконичный дизайн и инновационная заливная  
горловина.

Благодаря полностью закрытой облицовке  
печь выглядит изысканно и благородно.  
Эксклюзивный дизайн не оставляет на виду  
в парной ни одной металлической детали и  
обеспечивает 100% защиту от вредного  
инфракрасного излучения.



В комплект входит:



Печь  
с облицовкой



Стартовый  
дымоход 115-136



Чугунный  
дымоход 115/740



Облицовка  
чугунной трубы

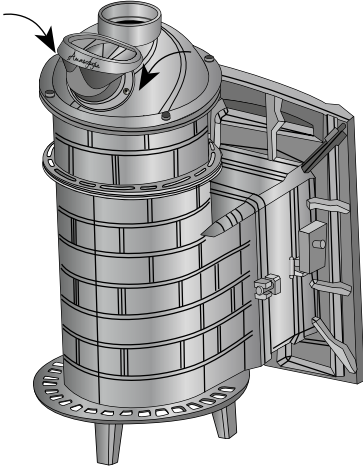
К этой модели печи идеально подойдут дымоходы CRAFT,  
заказать которые можно в нашем интернет-магазине [prometall.ru](http://prometall.ru)



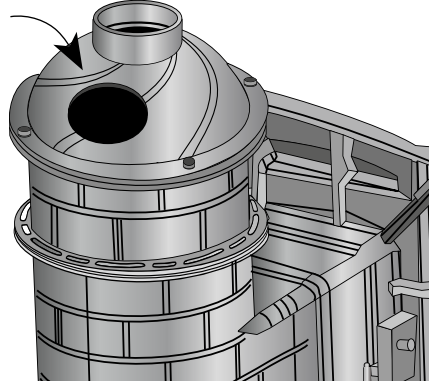
# I этап

## Установка корзины и заполнение камнями каменки

- ① **ВАЖНЫЙ ЭТАП** для мягкого пара! Заполняем закрытую (внутреннюю) каменку камнями, следуя рекомендациям (см. раздел «Укладка камней и их свойства» в паспорте печи).



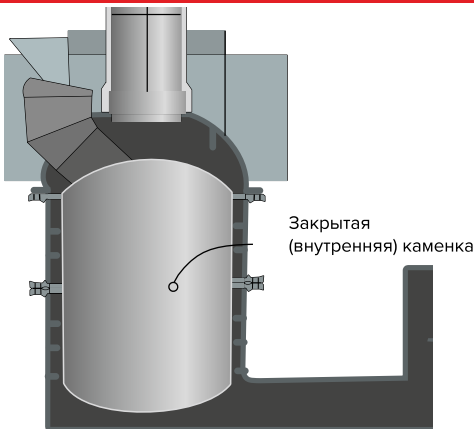
а) Откручиваем 2 винта горловины, снимаем ее.



б) Закладываем камни в каменку, прикручиваем горловину обратно.

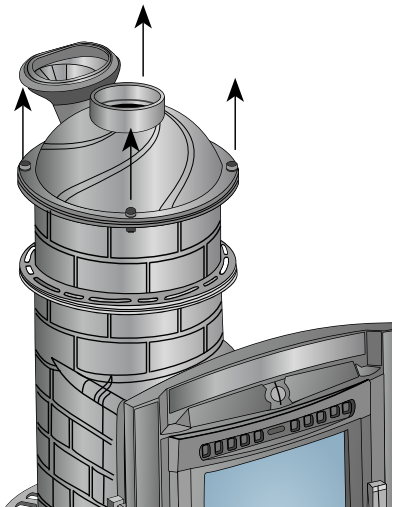
### ВНИМАНИЕ!

Для того, чтобы паровая пушка работала на полную мощность, необходимо заполнить закрытую каменку камнями для бани! ПроМеталл советует использовать для внутренней закрытой каменки керамические камни и пирамидки из нержавеющей стали. Рекомендуем выложить на дно каменки 1-2 упаковки пирамидок из нержавеющей стали, а оставшееся пространство заполнить керамическими камнями.

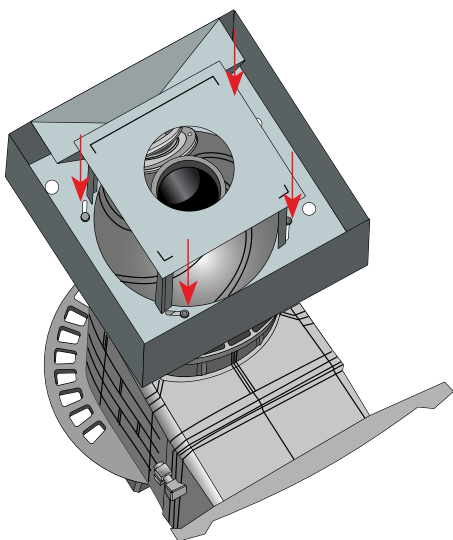


- 2 Устанавливаем корзину для камней для наружной закрытой каменки.

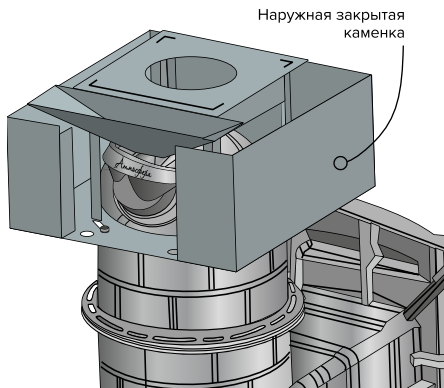
а) Откручиваем 4 болта крепления купола.



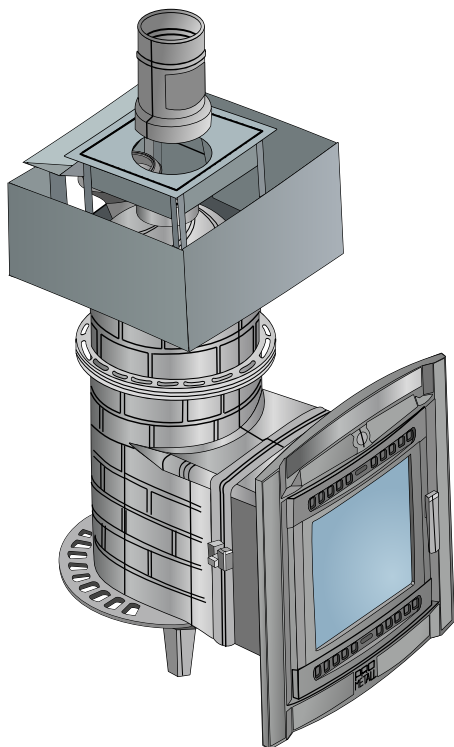
б) Устанавливаем корзину для камней и фиксируем ее теми же болтами крепления купола.



в) Заполняем наружную закрытую каменку любыми природными камнями для бани, следуя рекомендациям (см. раздел «Укладка камней и их свойства» в паспорте печи).



- 3 Монтируем стартовый дымоход с ревизией, который идет в комплекте.



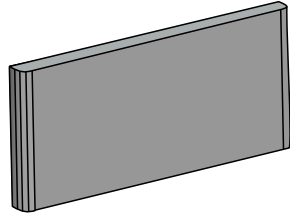
# II этап

## Сборка облицовки печи

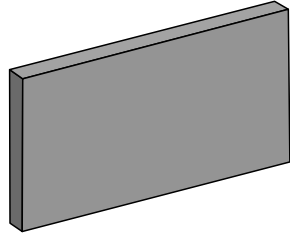
В комплект входит:



Панель фронтальная и задняя 1.1, 2.2, 3.2, 4.2, 3.4, 4.4 – 6 шт.



Панель боковая 1.1, 1.3, 2.1, 2.3, 3.1, 3.3, 4.1, 4.3 – 8 шт.



Скоба для панелей между 1 и 2 рядом – 2 шт.



Скоба для панелей между 2 и 3 рядом – 2 шт.



Скоба для панелей между 3 и 4 рядом, 4 и 5 рядом – 4 шт.



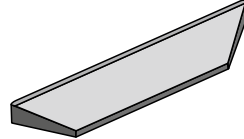
Скоба ножки задняя – 2 шт / Скоба ножки передняя – 2 шт.



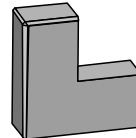
Панель узкая у портала 1.0, 1.4 – 2 шт.



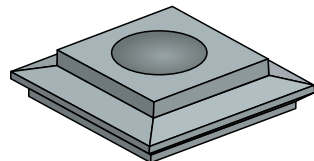
Панель 5.1, 5.2, 5.3, 5.4. – 4 шт.

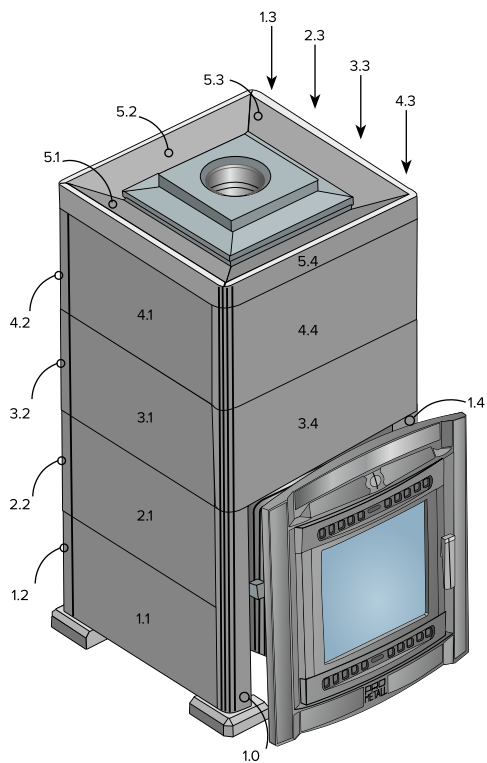


Ножки угловые – 4 шт.

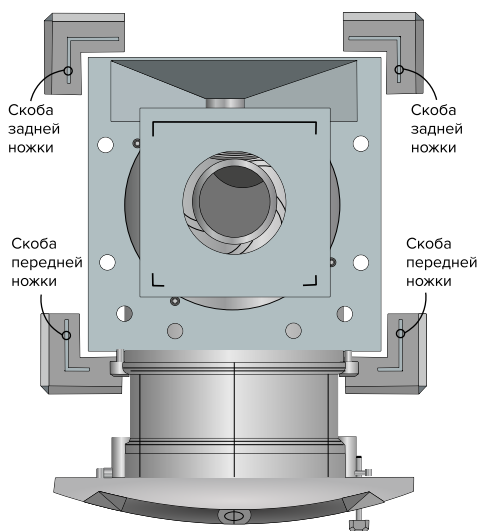


Центральный камень – 1 шт.

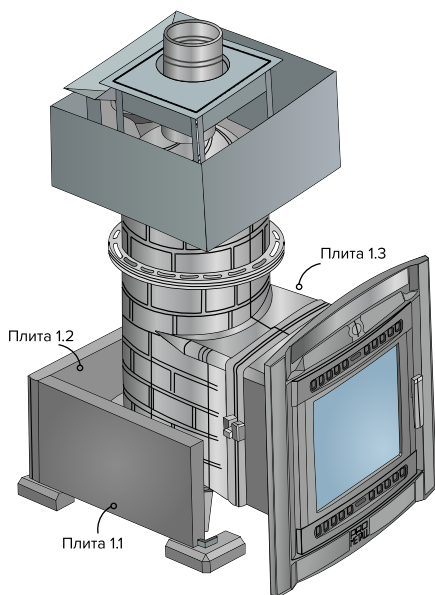




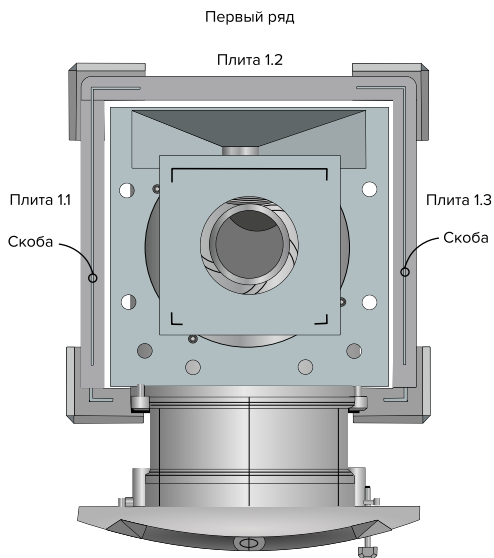
- 1** Выставляем прямоугольные ножки, вставляем металлические скрепляющие скобы сверху в пазы на ножках.



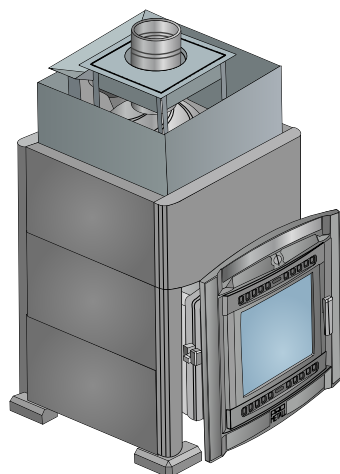
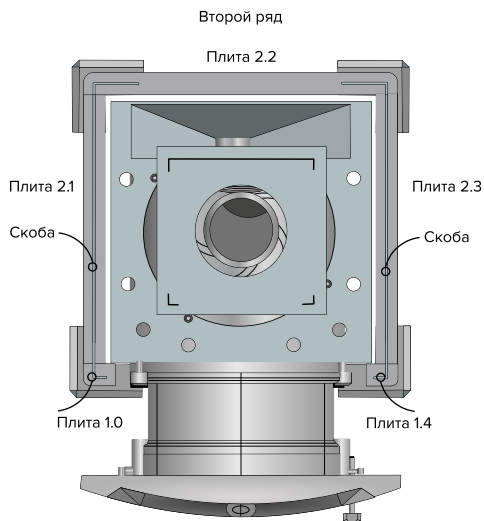
- 2** Собираем облицовку печи слева направо, если смотреть со стороны портала. Ставим плиту под номером 1.1. на установленные ножки, потом 1.2 и 1.3.



- 3** Вставляем скрепляющие металлические скобы в пазы на плитах. Они не только стягивают предыдущий ряд, но и позволяют надежно установить следующий ряд.

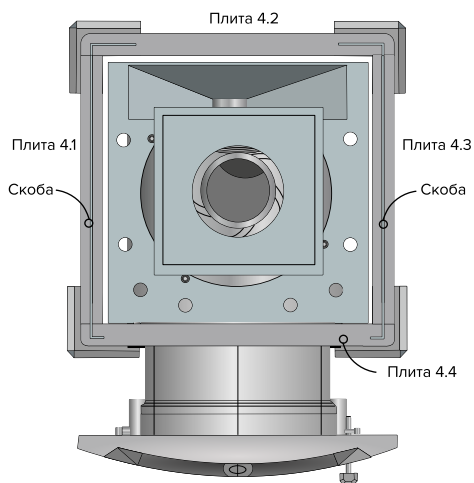


- ④ Второй ряд собираем аналогично первому, вставляем узкие элементы у портала 1.0 слева и 1.4 справа. Сверху устанавливаем скобы.

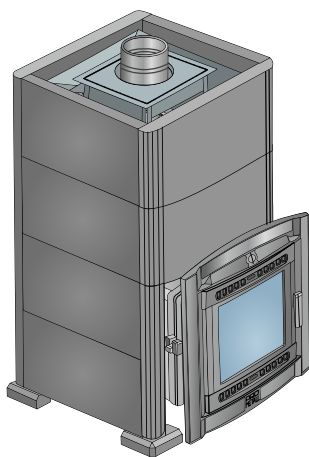
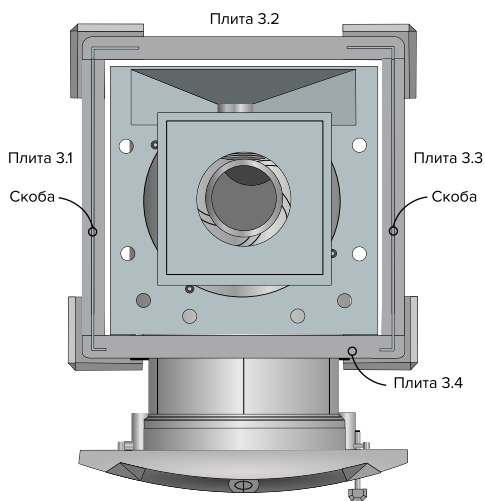


- ⑤ Третий и четвертый ряд отличаются от первого и второго формой фронтальной детали над порталом. Собираются аналогично, сверху устанавливаются скобы.

Четвертый ряд

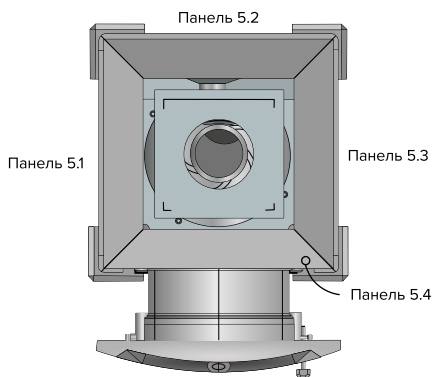
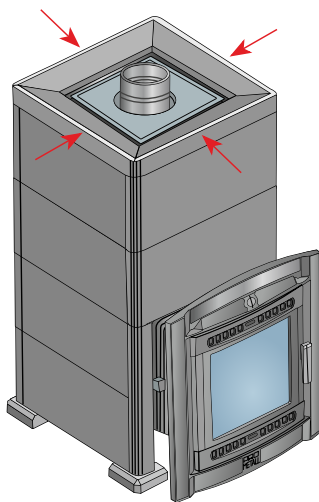
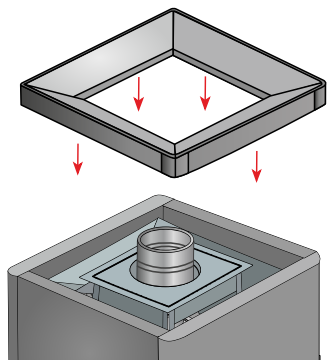


Третий ряд

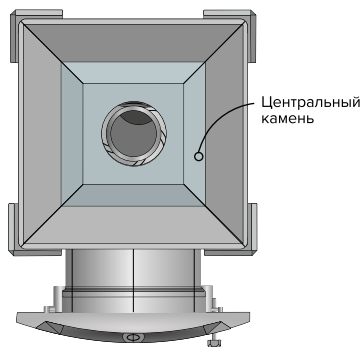
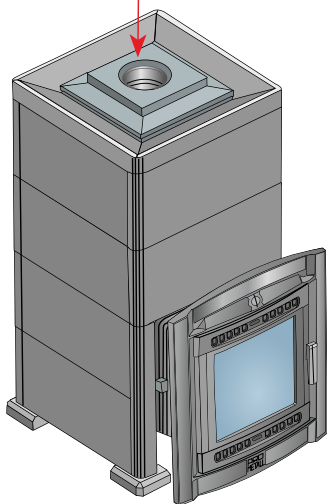


- 6 Собираем пятый ряд каменных панелей. Все 4 детали симметричны, представляют собой по форме уголок с уклоном, закрепляем их по аналогии с предыдущими рядами.

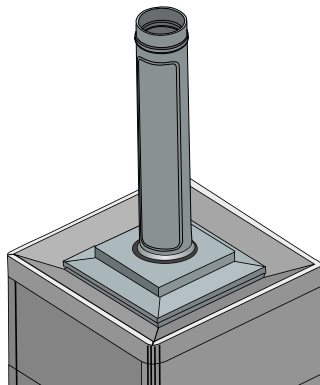
**!** ВАЖНО! Перед сборкой пятого ряда панелей необходимо заполнить корзину наружной закрытой каменки камнями, если не сделали этого ранее.



- 7 Устанавливаем центральный камень на корзину, уже заполненную камнями. Обратите внимание, верхняя поверхность центрального камня — шлифованная, нижняя — шероховатая.



- 8 Устанавливаем чугунную трубу на стартовый дымоход, далее приступаем к ее облицовке.



# III этап

## Сборка облицовки трубы

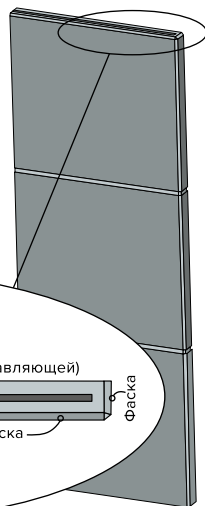
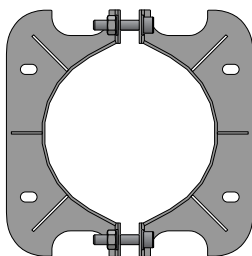
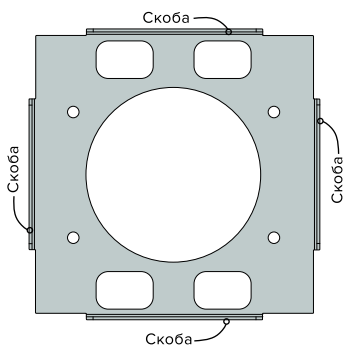


В комплект входит:

1. Монтажная площадка со скобами (направляющими) — 2 шт.

2. Хомут натрубный — 2 шт.

3. Каменная панель — 4 шт.



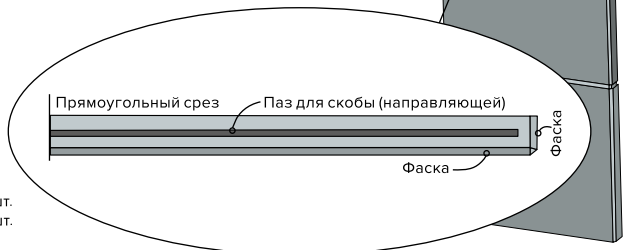
4. Крепёжные элементы



Болт М8 — 4 шт.  
Гайка М8 — 4 шт.  
Шайба М8 — 4 шт.

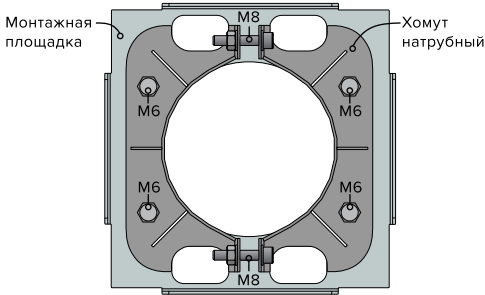


Болт М6 — 8 шт.  
Гайка М6 — 8 шт.  
Шайба М6 — 8 шт.



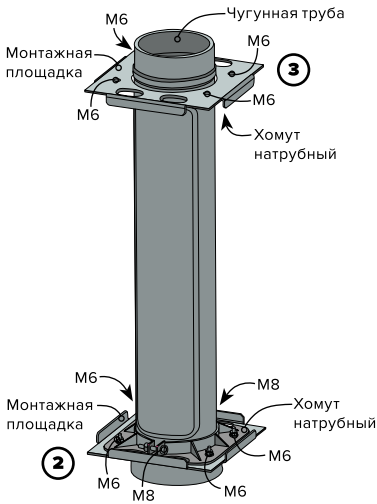
# Вариант I

- 1 Собираем хомут и монтажную площадку скобами вверх на свободной фиксации.

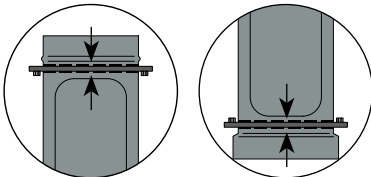


- 2 Надеваем собранную монтажную площадку (скобами вверх) и хомут на чугунную трубу через верх, жёстко фиксируем болтами М6 и М8 в нижней части трубы.

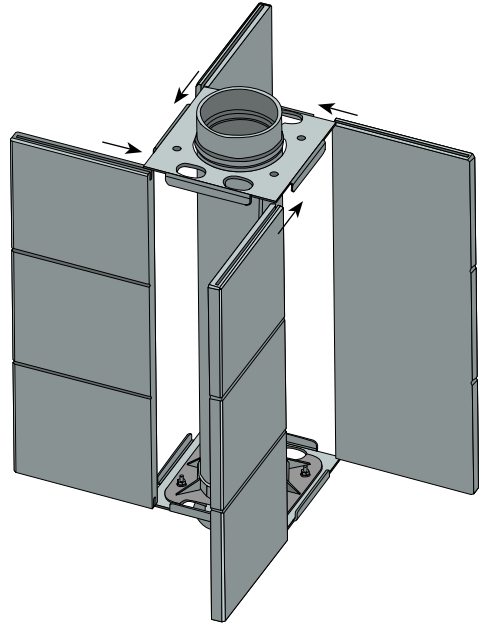
- 3 Надеваем собранную монтажную площадку (скобами вниз) и хомут на чугунную трубу через верх, наживляем болтами М8 в верхней части трубы.



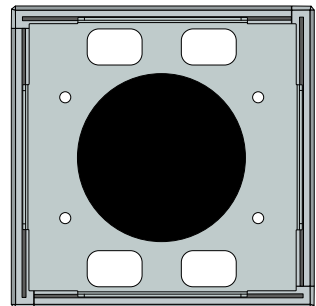
- ! Единственно правильные места крепления монтажных площадок на трубе



- 4 Последовательно вставляем (задвигаем) каменные панели так, чтобы в паз на панели вошла скоба на нижней монтажной площадке, как указано на схеме. Следим, чтобы торцы с фаской всегда были «на углу». В финале, затянуть болты М6 и М8 на верхней монтажной площадке.



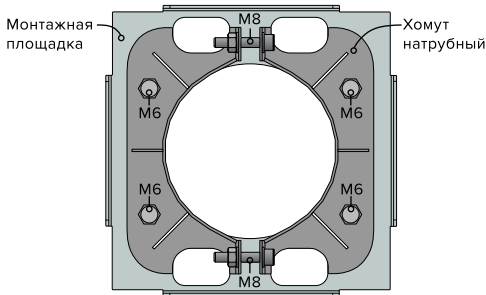
- ! Внимание! Этот этап монтажа проводится двумя участниками



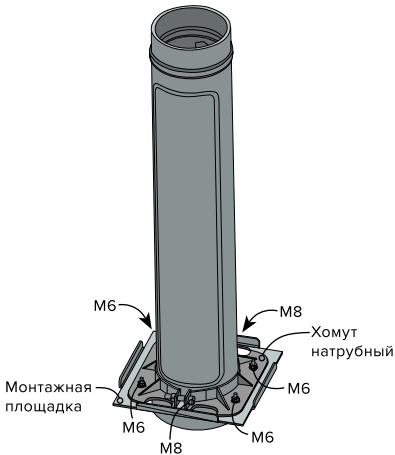
Вид сверху в собранном состоянии

# Вариант II

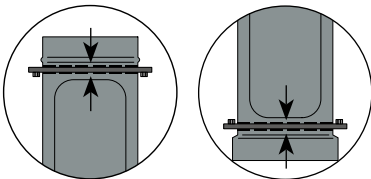
- 1 Собираем хомут и монтажную площадку скобами вверх на свободной фиксации.



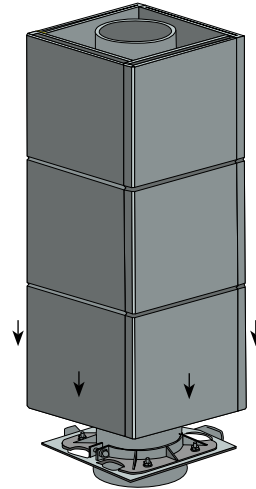
- 2 Надеваем собранную монтажную площадку (скобами вверх) и хомут на чугунную трубу через верх, жёстко фиксируем болтами M6 и M8 в нижней части трубы.



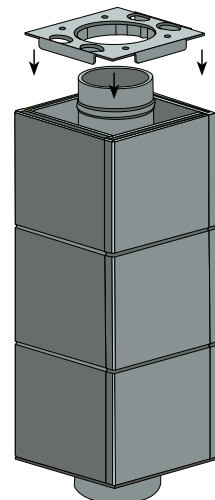
! Единственно правильные места крепления монтажных площадок на трубе



- 3 Последовательно вставляем (затвигаем) каменные панели так, чтобы в паз на панели вошла скоба на нижней монтажной площадке, как указано на схеме. Следим, чтобы торцы с фаской всегда были «на углу».



- 4 Устанавливаем собранную монтажную площадку (скобами вниз) и хомут на чугунную трубу поверх каменных панелей, поместив скобы монтажной площадки в пазы на каменных панелях. В финале, затянуть болты M6 и M8 на верхней монтажной площадке.



Готово!  
Вы справились!



НЕ ЗАБУДЬТЕ КУПИТЬ:  
Порталы из натурального камня идеально  
сочетаются с печью «Атмосфера» в облицовке «Империя»

