

ТЕПЛО ДОМАШНЕГО ОЧАГА

DEFRO
home

Руководство по эксплуатации
автономная каминная печь
серия DEFRO HOME IGNIS

Версия

DH IGNIS

DH ORBIS

DH SOLUM

DH ORTI

DH OVAL

DH TERRA

вариант

BOX

TOP

LOG

мрамор

гранит

песчаник

ДЕКЛАРАЦИЯ О СООТВЕТСТВИИ ЕС
DECLARATION OF CONFORMITY EC

№ DH 7/P1/01/2022

Коммандитное товарищество «DEFRO R. Dziubela»

26-067 Стравчин, Руда-Стравчиньска 103А

ДЕКЛАРИРУЕТ / DECLEARNS

с полной ответственностью, что продукт / *with all responsibility, that the product*

Автономная каминная печь на дровах / Wood heating stove

DEFRO HOME IGNIS 9 кВт

(тип/type: DEFRO HOME IGNIS, DEFRO HOME ORBIS, DEFRO HOME SOLUM,
DEFRO ORTI, DEFRO HOME OVAL, DEFRO HOME TERRA)

запроектирована, изготовлена и введена на рынок в соответствии со следующими директивами:
has been designed, manufactured and placed on the market in conformity with directives:

Регламент Европейского Парламента и Совета / Regulation of the European Parliament 305/2011

Директива ErP 2009/125/EC / Directive ErP 2009/125/WE

Делегированный Регламент Комиссии (ЕС) / Commission Delegated Regulation (EU) 2015/1186

Регламент Комиссии (ЕС) 2015/1185 / Commission Regulation (EU) 2015/1185

и приведенным ниже гармонизированным стандартам:
and that the following relevant Standards:

PN-EN 13240:2008

техническая документация / *technical documentation*

Продукт маркирован знаком:
Product has been marked:



Настоящая Декларация о соответствии требованиям ЕС теряет силу, если автономная каминная печь на дровах DEFRO HOME IGNIS будет модифицирована без нашего разрешения или использована с нарушениями указаний, приведенных в руководстве по эксплуатации. Настоящая декларация должна прилагаться к устройству, в случае передачи права собственности на него другому лицу.
This Declaration of Conformity becomes invalid if any changes have been made to the DEFRO HOME IGNIS Dry Stove, if its construction has been changed without our permission or if the dry stove is used not in accordance with the operating manual. This Declaration shall be handed over to a new owner along with the title of ownership of the dry stove.

Автономная каминная печь на дровах DEFRO HOME IGNIS изготовлена в соответствии с технической документацией, которая хранится в компании:

DEFRO HOME IGNIS Wood heating stove has been manufactured according to technical documentation kept by:

Коммандитное товарищество «DEFRO R. Dziubela» 26-067 Стравчин, Руда-Стравчиньска 103А.

Имя и фамилия лица, уполномоченного к подготовке технической документации: Мариуш Дзюбела

Name of the person authorised to compile the technical documentation: Мариуш Дзюбела

Имя, фамилия и подпись лица, уполномоченного к составлению декларации соответствия от имени производителя: Роберт Дзюбела

Name and signature of the person authorized to compile a declaration of conformity on behalf of the manufacturer: Роберт Дзюбела

Две последние цифры года, в котором была нанесена маркировка: 17

Two last digits of the year of marking: 17

Руда Стравчиньска, от 03.01.2022

Место и дата выдачи декларации
place and date of issue

Роберт Дзюбела
Председатель правления / CEO

Уважаемый Клиент,

Желаем Вам сообщить, что мы прикладываем все усилия, чтобы качество наших продуктов отвечало строгим стандартам и гарантировало безопасность при их использовании. Все устройства изготавливаются согласно соответствующим требованиям директив ЕС и маркированы знаком безопасности CE, подтвержденным Декларацией о соответствии ЕС.



Ваше мнение о деятельности нашей компании для нас очень важно. Мы будем Вам благодарны за любые Ваши замечания и предложения относительно нашей продукции, а также качества сервисного и коммерческого обслуживания нашей компанией и ее партнерами.

KT «DEFRO R. Dziubela»

Уважаемый Клиент,

Благодарим Вас за выбор продукции высокого качества производства компании DEFRO, которая долго будет гарантировать Вам безопасность и надежность использования изделия.

Являясь Клиентами нашей компании, Вы всегда можете рассчитывать на поддержку сервисного центра «DEFRO», задачей которого является обеспечение бесперебойной работы Вашего устройства.


Пожалуйста, внимательно ознакомьтесь с указаниями, приведенными ниже, соблюдение которых является необходимым условием для правильного и безопасного функционирования устройства.


- Необходимо внимательно ознакомиться с руководством по эксплуатации устройства, в котором содержатся практические указания по его правильному использованию.
- Необходимо проверить комплектность поставки, а также отсутствие повреждений устройства во время его транспортировки,
- Необходимо сравнить информацию, содержащуюся на номинальной табличке устройства с информацией, приведенной в гарантийной карте.
- Перед запуском устройства следует проверить соответствие его подключения к системе согласно указаниям, изложенным в настоящем руководстве и применимых положениях законодательства.

Во время эксплуатации устройства необходимо соблюдать основные правила его эксплуатации. Во время работы устройства запрещается открывать его дверцу.

При необходимости получения технической помощи, следует всегда обращаться в Сервисный центр «DEFRO» или Авторизованный Сервисный центр «DEFRO», который предоставляет пользователям оборудования «DEFRO» оригинальные запасные части, а также располагает специалистами в области монтажа и эксплуатации отопительных приборов производства компании «DEFRO».

Для Вашей безопасности и комфорта использования устройства, просим ознакомиться с настоящим руководством по эксплуатации и отправить правильно заполненную копию Гарантийной карты по адресу:

 KT «DEFRO R. Dziubela» - Сервисный центр
Руда Стравчиньска 103а 26-067 г. Стравчин

 serwis@defro.pl

Отправление Гарантийной карты позволит нам зарегистрировать Вас в нашей базе пользователей отопительных приборов DEFRO, а также оперативно осуществить техническое обслуживание.

В случае неотправления или отправления неправильно заполненной Гарантийной карты и удостоверения о качестве и комплектности устройства, в течение двух недель с момента его установки, но не позднее, чем через шесть месяцев со дня совершения покупки, **право на предоставленную гарантию теряется!** Данное условие связано с продлением срока выполнения ремонта, а также необходимостью покрытия расходов на ремонт и проезд технического персонала.

Благодарим Вас за понимание
С уважением

KT «DEFRO R. Dziubela»

Содержание настоящего руководства по эксплуатации является собственностью KT «DEFRO R. Dziubela». Любое воспроизведение, копирование и публикация содержания настоящего руководства по эксплуатации, без предварительного письменного согласия KT «DEFRO R. Dziubela», запрещено.

Содержание

1.	ОБЩАЯ ИНФОРМАЦИЯ	5
2.	ОСНОВНЫЕ ПРАВИЛА БЕЗОПАСНОСТИ	5
2.1.	УКАЗАНИЯ ПО БЕЗОПАСНОСТИ	5
2.2.	УКАЗАНИЯ ПО ОБСЛУЖИВАНИЮ УСТРОЙСТВА	6
3.	НАЗНАЧЕНИЕ	6
4.	ТЕХНИЧЕСКАЯ ХАРАКТЕРИСТИКА	7
4.1.	Строение	7
4.2.	ТЕХНИЧЕСКАЯ ХАРАКТЕРИСТИКА	7
4.3.	ОСНАЩЕНИЕ	13
4.4.	ПАРАМЕТРЫ ТОПЛИВА	13
4.5.	СМЕННЫЕ ДЕТАЛИ	13
5.	ТРАНСПОРТИРОВКА И МОНТАЖ	14
5.1.	Транспортировка и хранение	14
5.2.	МЕСТО УСТАНОВКИ	14
5.3.	ПОДСОЕДИНЕНИЕ К КАНАЛУ НАРУЖНОГО ВОЗДУХА	15
5.3.1.	ВЫБОР МЕСТА ЗАБОРА ВОЗДУХА	15
5.4.	ПОДСОЕДИНЕНИЕ К ДЫМОХОДУ	16
6.	ЭКСПЛУАТАЦИЯ И ОБСЛУЖИВАНИЕ УСТРОЙСТВА	17
6.1.	ПРИМЕЧАНИЯ	17
6.2.	ПЕРВЫЙ ЗАПУСК И ЭКСПЛУАТАЦИЯ	17
6.3.	ГАШЕНИЕ	18
7.	ТЕХНИЧЕСКОЕ СОДЕРЖАНИЕ И ОЧИСТКА	18
7.1.	Основные действия, связанные с обслуживанием и очисткой устройства пользователем	19
7.1.1.	ОЧИСТКА ПЕРЕД КАЖДЫМ ЗАПУСКОМ	19
7.1.2.	Очистка стекла	19
7.1.3.	ДВЕРЦА / УПЛОТНИТЕЛИ	19
7.1.4.	ТОПОЧНАЯ КАМЕРА	19
7.1.5.	ДЫМОХОДНАЯ ТРУБА	19
7.2.	ПЕРИОДИЧЕСКИЙ ТЕХНИЧЕСКИЙ ОСМОТР УСТРОЙСТВА ПЕРСОНАЛОМ АВТОРИЗОВАННОГО СЕРВИСНОГО ЦЕНТРА20	
7.3.	ДЕМОНТАЖ КОМПОНЕНТОВ УСТРОЙСТВА	20
7.3.1.	ДЕМОНТАЖ ДВЕРЦЫ	20
7.3.2.	Демонтаж стекла	20
7.3.3.	ДЕМОНТАЖ ФУТЕРОВОЧНЫХ ПЛИТ	20
7.3.4.	Изменение расположения патрубка отвода дымовых газов	21
7.4.	ТЕХНИЧЕСКОЕ ОБСЛУЖИВАНИЕ УСТРОЙСТВА ПОСЛЕ ОКОНЧАНИЯ ОТОПИТЕЛЬНОГО СЕЗОНА	22
8.	УСТРАНЕНИЕ НЕИСПРАВНОСТЕЙ	22
9.	ПРАВИЛА ПОВЕДЕНИЯ В СЛУЧАЕ ВОЗГОРАНИЯ ДЫМОХОДА (ВОЗГОРАНИЯ САЖИ В ДЫМОХОДЕ)	23
10.	УТИЛИЗАЦИЯ ПОСЛЕ ОКОНЧАНИЯ СРОКА СЛУЖБЫ	23
11.	УКАЗАНИЯ ПО ЭКСПЛУАТАЦИИ КАМИННОЙ ПЕЧИ	23
12.	УСЛОВИЯ ГАРАНТИИ НА ИЗДЕЛИЕ	23
12.1.	Условия гарантийного обслуживания «Serwis 48h»	25
13.	ГАРАНТИЙНАЯ КАРТА	27
14.	ПРОВЕДЕННЫЙ ГАРАНТИЙНЫЙ РЕМОНТ И РАБОТЫ ПО ТЕХНИЧЕСКОМУ СОДЕРЖАНИЮ	28
15.	ГАРАНТИЙНАЯ КАРТА (копия для отправления)	29
16.	АКТ ПРЕТЕНЗИИ	30
17.	АКТ ПРЕТЕНЗИИ	32
18.	АКТ ПРЕТЕНЗИИ	34
19.	РЕГИСТРАЦИЯ ТЕХНИЧЕСКИХ ОСМОТРОВ ДЫМОХОДА	35

1. ОБЩАЯ ИНФОРМАЦИЯ

Руководство по эксплуатации является неотъемлемой и важной частью продукта и должно быть также предоставлено пользователю в случае передачи прав собственности на изделие. С руководством по эксплуатации необходимо тщательно ознакомиться и хранить, так как информация, которая в нем содержится, является важной для безопасности при монтаже, эксплуатации и осуществлении профилактических работ.

Монтаж устройства должен осуществляться в соответствии с действующими стандартами страны назначения и указаниями производителя, а также только квалифицированными специалистами. Несоблюдение правил монтажа устройства может быть причиной травмирования людей и животных, а также повреждения имущества, за которые производитель не несет ответственности.

Каминную печь можно использовать только согласно ее назначению. Любое другое использование считается несоответствующим и опасным.

В случае ошибок при монтаже, эксплуатации и осуществлении профилактических работ, в результате несоблюдения требований действующего законодательства, регламентов или указаний, приведенных в настоящем руководстве по эксплуатации (или других рекомендаций производителя), производитель не несет контрактной или внеконтрактной ответственности за нанесенный ущерб, причем право на гарантийное обслуживание устройства теряется.

Все изображения, чертежи и фотографии, приведенные в настоящем руководстве по эксплуатации, имеют лишь иллюстративный характер.

Версии публикаций

Производитель оставляет за собой право вносить изменения в содержание настоящего документа в связи с постоянной модернизацией и совершенствованием продукции DEFRO.

Содержание настоящего руководства по эксплуатации является собственностью ООО КТ «DEFRO». Любое воспроизведение, копирование и публикация содержания настоящего руководства по эксплуатации, без предварительного письменного согласия ООО КТ «DEFRO», запрещено.

Хранение руководства по эксплуатации и способ просмотра его содержания

Рекомендуем бережно обращаться с настоящим руководством по эксплуатации и хранить его в быстро доступном месте. В случае утери или повреждения настоящего руководства по эксплуатации, следует получить его копию в пункте продажи продукта или непосредственно у Производителя, указывая идентификационный номер изделия. Вся наиболее важная информация, которая содержится в этом руководстве по эксплуатации, обозначена специальными символами, с целью привлечения внимания пользователя к рискам, которые могут иметь место во время работы каминной печи. Ниже приведено описание использованных в тексте символов:

Опасность!

Предупреждающий символ опасности для здоровья и жизни людей! Несоблюдение указаний, изложенных таким образом, а также несоответствующее обслуживание изделия, могут привести к смерти или серьезному травмированию.



Опасность!

Символ предупреждения об опасности поражения электрическим током. Несоблюдение правил монтажа и неправильное подключение к электрической сети, может создавать опасность для жизни в результате поражения электрическим током.



Внимание!

Предупреждающий символ важной информации. Несоблюдение подобных указаний может привести к серьезному повреждению устройства и подвергнуть опасности пользователя или его окружение.



Опасность!

Предупреждающий символ опасности для здоровья и жизни людей! Несоблюдение подобных указаний может привести к пожару или ожогам.



Примечание!

Информационный символ полезной информации и рекомендаций



2. ОСНОВНЫЕ ПРАВИЛА БЕЗОПАСНОСТИ

2.1. УКАЗАНИЯ ПО БЕЗОПАСНОСТИ



- Необходимо строго соблюдать национальные и локальные предписания.
- Устройство должно устанавливаться в соответствии с действующими положениями законодательства, применимыми в данной местности, регионе или стране назначения.
- Устройство не должно использоваться лицами (в том числе детьми) с ограниченными физическими, сенсорными или умственными способностями, а также лицами, которые не имеют необходимого опыта и знаний, если только они не находятся под надзором или надлежащим образом не проинструктированы лицом, ответственным за их безопасность.
- Для правильного использования устройства и предотвращения несчастных случаев, необходимо всегда соблюдать указания, приведенные в руководстве по эксплуатации устройства.
- Обслуживание и настройки параметров устройства должны выполняться взрослыми лицами. Ошибки или несоответствующие настройки могут создавать опасность для пользователя устройства и/или быть причиной его неправильной работы.
- Перед началом каких-либо действий пользователь устройства (или любое лицо, обслуживающее устройство) должен внимательно ознакомиться с содержанием настоящим руководством по эксплуатации.
- Устройство должно использоваться только по назначению. Любое другое использование считается несоответствующим и опасным.
- Устройство запрещается использовать в качестве лестницы или опоры.
- При установке устройства следует принять во внимание прочность основы, учитывая его вес.
- В случае сбоя в работе устройства, повторный запуск допускается только после устранения неполадки.
- Пользователь несет полную ответственность за несоответствующее использование продукта и освобождает компанию «DEFRO» от любой гражданской и уголовной ответственности.
- Любые модификации или замена элементов изделия неоригинальными деталями, без разрешения его производителя, могут создавать угрозу для пользователя, что также освобождает компанию «DEFRO» от любой гражданской и уголовной ответственности.
- Несоблюдение правил монтажа или профилактика устройства (при несоблюдении указаний,

приведенных в содержании настоящего руководства), может привести к травмированию людей, животных или нанести материальный ущерб пользователю устройства. В таких случаях, компания «DEFRO» освобождается от какой-либо гражданской или уголовной ответственности.



- Некоторые элементы на поверхности устройства могут быть очень горячие (дверца, ручка, окно, дымоходные каналы и т. п.). Поэтому следует избегать прямого контакта с этими элементами без соответствующей защитной одежды или соответствующих средств индивидуальной защиты, таких как термостойкие перчатки.
- Не прикасаться к стеклу после разжигания топлива в каминной печи.
- Не допускать пребывания детей вблизи устройства во время его работы, поскольку горячая его поверхность может быть причиной ожога.
- Запрещается использовать каминную печь с поврежденным стеклом или открытой дверцей.
- Запрещается класть или сушить на устройстве одежду или другие предметы. Чтобы избежать риска возникновения пожара, предметы для сушки белья или одежды и т. п., следует размещать на соответствующем расстоянии на устройства.
- В случае возгорания сажи в дымоходе, категорически запрещается открывать дверцу устройства. При этом необходимо вызвать пожарную службу.
- Следует соблюдать безопасное расстояние между нагретой поверхностью устройства и материалами со средней степенью воспламеняемости, которое не может быть меньше 400 мм. В противном случае необходимо использовать общедоступные в продаже изоляционные материалы. Изложенное выше относится также к мебели, шторам и т. п. Минимальные расстояния приведены в п. 5.2 настоящего руководства по эксплуатации.
- Для разжигания топлива категорически запрещается использовать легковоспламеняющиеся жидкости.
- Если основание, на которое устанавливается устройство, изготовлено из легковоспламеняющихся материалов, таких как паркет или ковровые напольные покрытия, необходимо поместить под него защитную плиту (плита должна выступать на 250-300 мм от передней части устройства).

2.2. УКАЗАНИЯ ПО ОБСЛУЖИВАНИЮ УСТРОЙСТВА



- В случае сбоя в работе или неисправности, устройство необходимо выключить.
- Параметры используемого топлива должны соответствовать значениям, приведенным в настоящем руководстве по эксплуатации.
- Для очистки элементов, расположенных внутри устройства, запрещается использовать воду.
- Не допускать контакта с водой и, прежде всего, не мыть лакированные покрытия до момента их полного отверждения под воздействием тепла. Покрытие новых устройств не является антикоррозийным, термостойкая краска приобретает свои защитные свойства только после отверждения под воздействием тепла (после нескольких запусков устройства).
- Избегать длительного пребывания в зоне горячего воздуха, нагретого от устройства. Избегать

излишнего обогрева помещения, в котором находятся люди, с использованием устройства. Это может отрицательно повлиять на физическое состояние людей, а также быть причиной недомоганий.

- Устройство должно устанавливаться в помещениях, оборудованных противопожарной защитой, а также приточно-вытяжной вентиляцией и отводом дымовых газов.
- Устройство и керамические футеровочные плиты следует хранить в сухом помещении, защищенном от неблагоприятного воздействия атмосферных факторов.
- Отопительный прибор не рекомендуется устанавливать непосредственно на напольное покрытие, а если оно изготовлено из легковоспламеняющегося материала, следует обеспечить наличие соответствующей изоляции.
- Чтобы при необходимости обеспечить свободный доступ технического персонала, а также достаточную циркуляцию свежего воздуха, устройство не рекомендуется устанавливать в закрытых помещениях или возле стен.
- Необходимо всегда убедиться, что во время работы устройства дверца топочной камеры плотно закрыта.
- Чтобы обеспечить подачу наружного воздуха, необходимого для правильного процесса горения топлива, каминную печь рекомендуется подсоединить к соответствующему воздухопроводу через специальное отверстие, расположенное на ее задней стенке.

ДОПОЛНИТЕЛЬНАЯ ИНФОРМАЦИЯ



- Для получения дополнительной информации, касающейся работы устройства или технического обслуживания, в том числе, проведения ремонта или получения оригинальных сменных деталей, следует обратиться в авторизованный Сервисный центр компании «DEFRO».
- Использовать следует исключительно топливо, указанное в настоящем руководстве по эксплуатации.
- Необходимо периодически выполнять контроль и очистку каналов для отвода дымовых газов (соединительного патрубка дымохода).
- Настоящее руководство по эксплуатации следует бережно хранить, поскольку информация, которая в нем содержится, будет необходима пользователю в течение всего периода эксплуатации устройства. Руководство по эксплуатации является неотъемлемой и важной частью продукта и должно быть предоставлено пользователю в случае продажи изделия и передачи права собственности.
- В случае утери или повреждения настоящего руководства по эксплуатации, следует получить его копию в пункте продажи продукта или непосредственно в представительстве компании «DEFRO».

3. НАЗНАЧЕНИЕ

Автономные каминные печи предназначены для сжигания лиственной древесины, с целью обогрева зданий и помещений, в том числе, в качестве дополнительного источника тепла. Автономная каминная печь предназначена для многократного подключения.

Печи серии IGNIS доступны в нескольких версиях, которые отличаются внешним видом, однако все они оснащены идентичной топочной камерой.

4. ТЕХНИЧЕСКАЯ ХАРАКТЕРИСТИКА

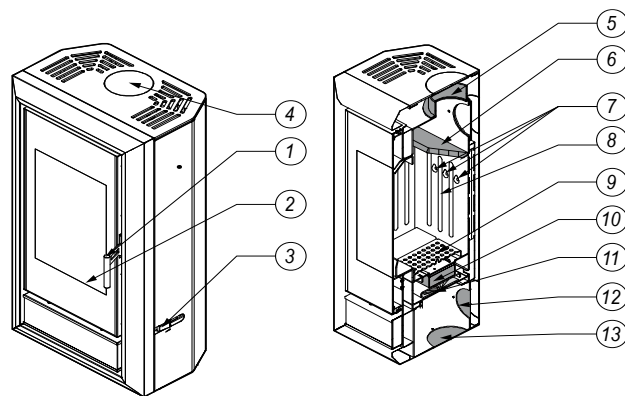
4.1. СТРОЕНИЕ

Автономная каминная печь является отопительным прибором для обогрева помещения. Воздух в помещении нагревается посредством теплоотдачи через стекло топки и конвекционные отверстия, расположенные в верхней стенке устройства.

Корпус автономной каминной печи (стенки, контактирующие с огнем) изготовлен из стального оцинкованного листа, а стенки топочной камеры футерованы керамическими плитами. Корпус печи закрывают стальные панели с жаропрочным лакокрасочным покрытием.

Воздух для поддержания процесса сжигания топлива, подводится через воздухозаборный патрубок из воздухоприемника, расположенного в задней или нижней части устройства.

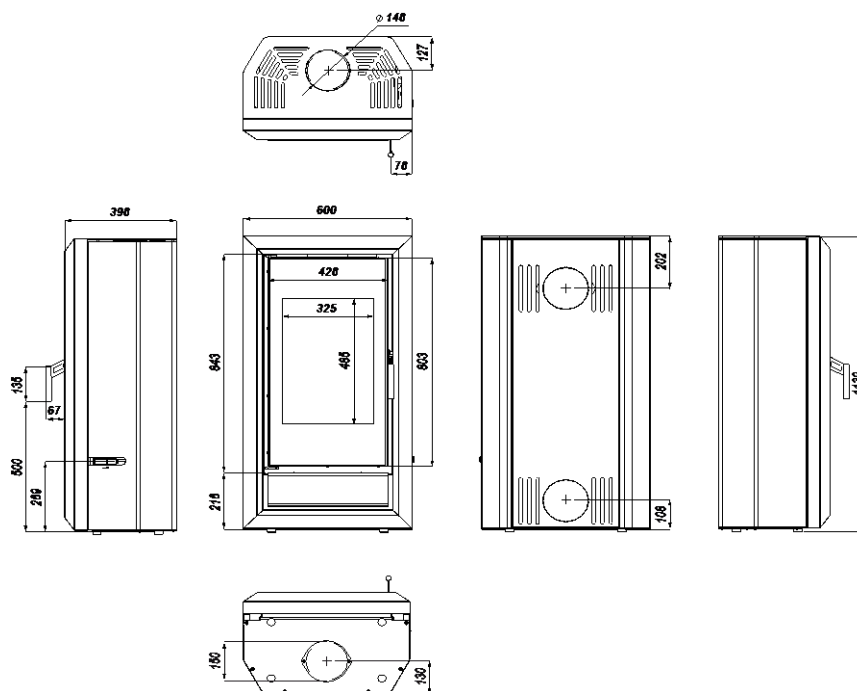
В верхней стенке автономной каминной печи находится патрубок отвода дымовых газов.



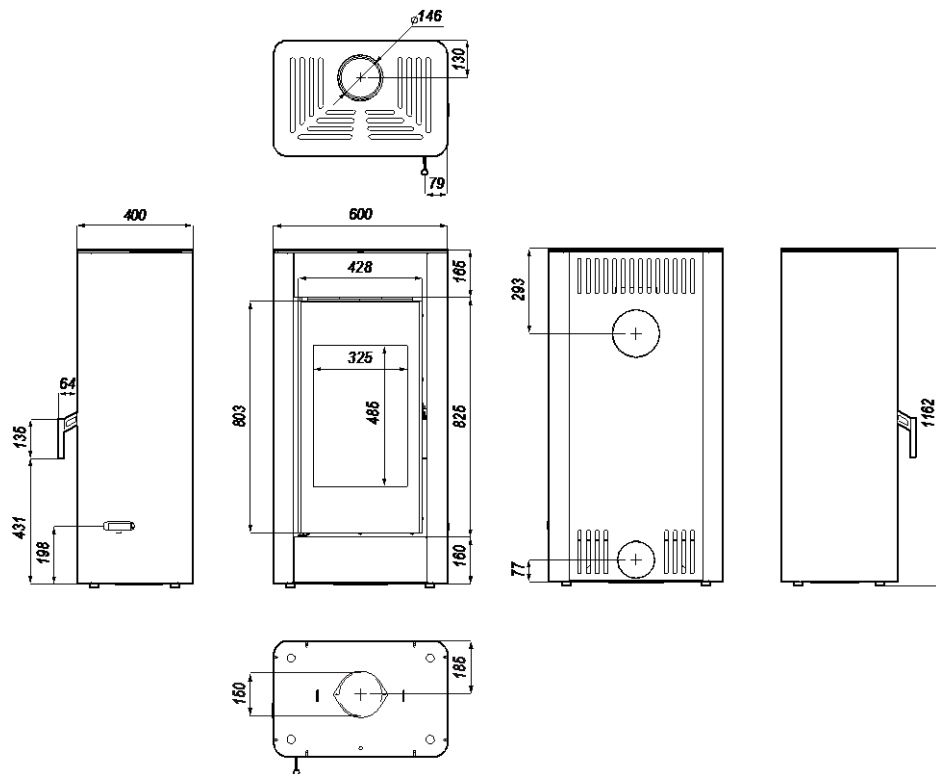
Изображение 1. Строение автономной каминной печи DEFRO HOME IGNIS

1 – дверца со стальной ручкой, 2 – стекло топочной камеры, 3 – кнопка регулировки подачи воздуха, 4 – заглушка патрубка борова, 5 – боров \varnothing 148 мм, 6 – стальной дефлектор, 7 – дефлектор (вермикулит), 8 – футеровка топочной камеры, 9 – колосниковая решетка, 10 – зольный ящик, 11 – регулировка подачи воздуха, 12 – патрубок забора воздуха на задней стенке (воздухоприемник) \varnothing 124 мм, 13 – патрубок забора воздуха в нижней части печи (воздухоприемник) \varnothing 150 мм.

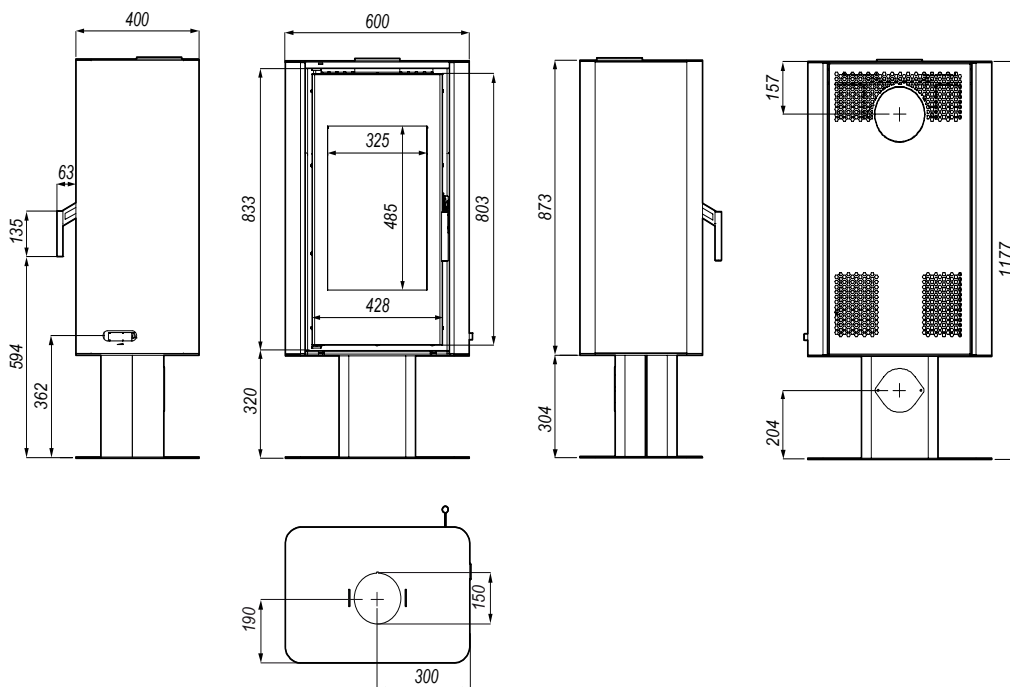
4.2. ТЕХНИЧЕСКАЯ ХАРАКТЕРИСТИКА



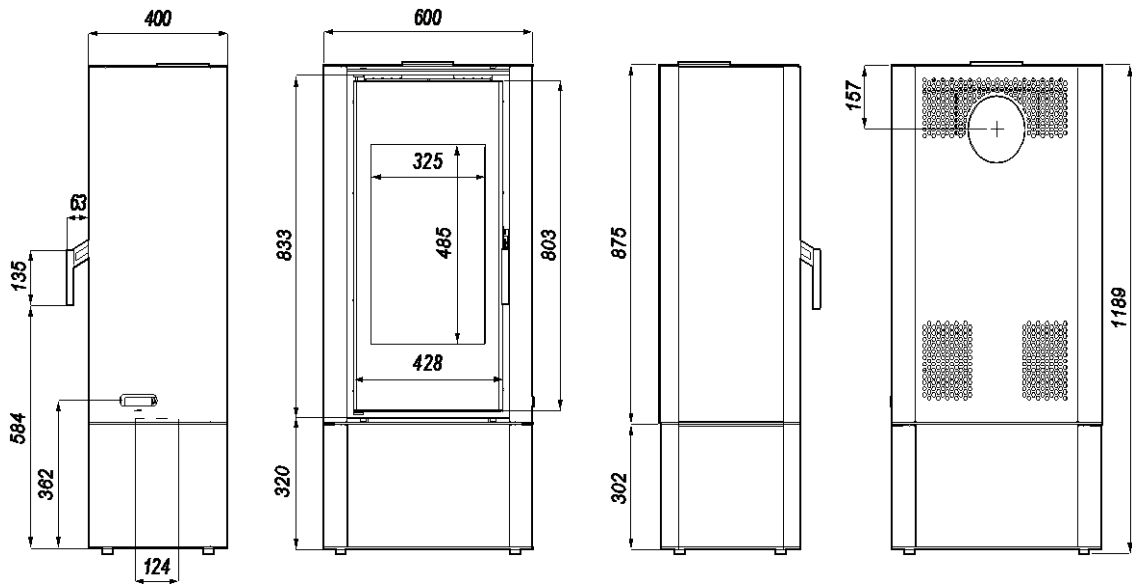
Изображение 2. Габаритные размеры (в мм) автономной каминной печи DEFRO HOME IGNIS



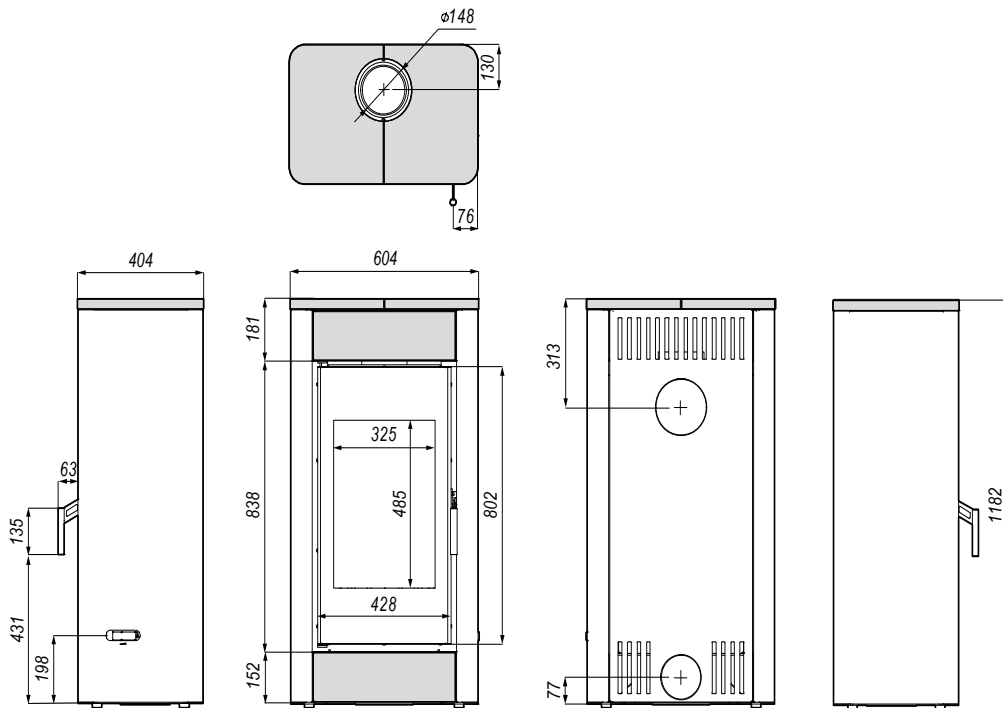
Изображение 3. Габаритные размеры (в мм) автономной каминной печи DEFRO HOME SOLUM вариант BOX



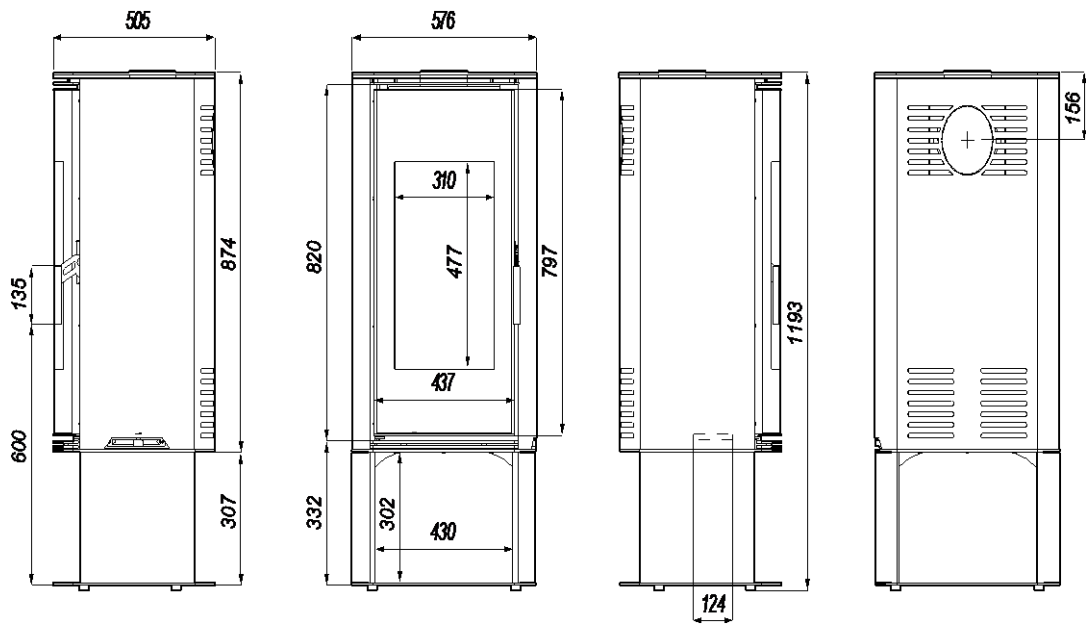
Изображение 4. Габаритные размеры (в мм) автономной каминной печи DEFRO HOME SOLUM вариант TOP



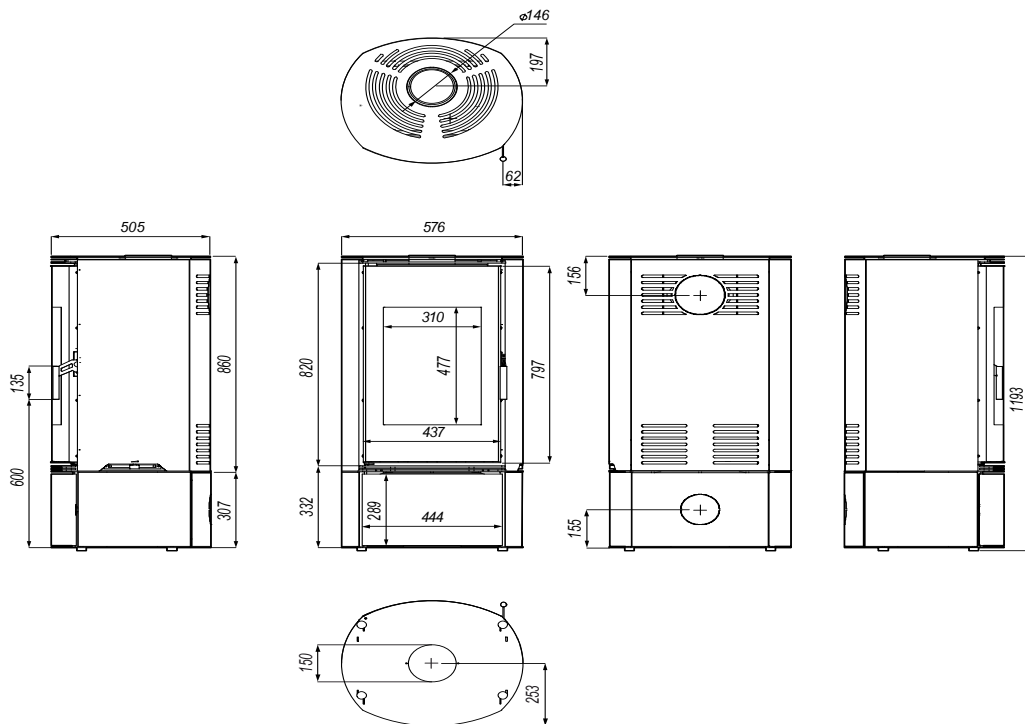
Изображение 5. Габаритные размеры (в мм) автономной каминной печи DEFRO HOME SOLUM вариант LOG



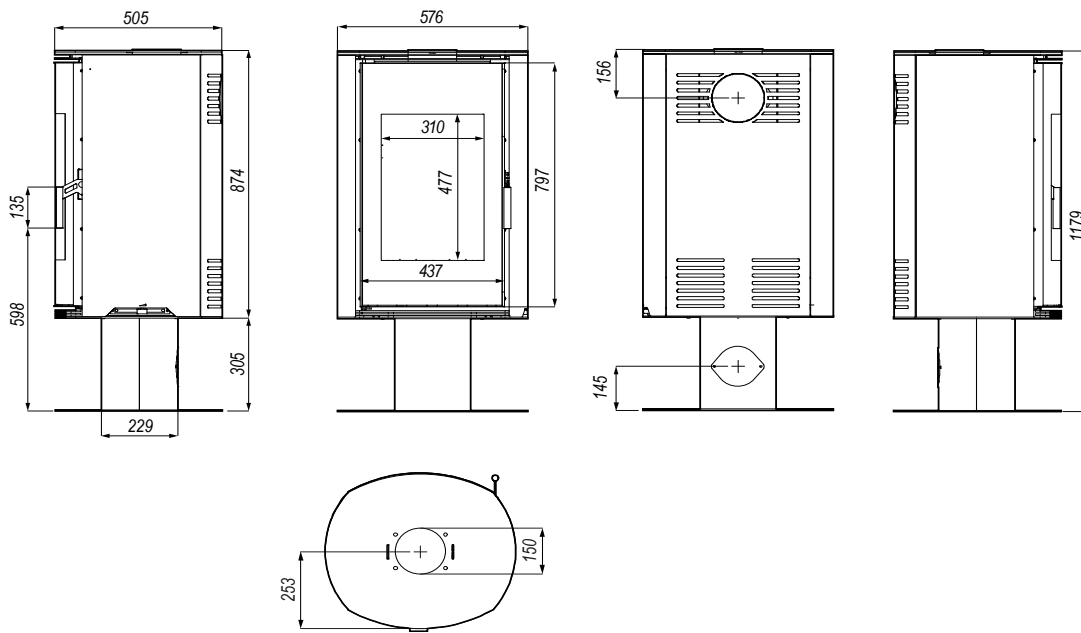
Изображение 6. Габаритные размеры (в мм) автономной каминной печи DEFRO HOME SOLUM вариант BOX с отделкой из камня (обозначена серым цветом)



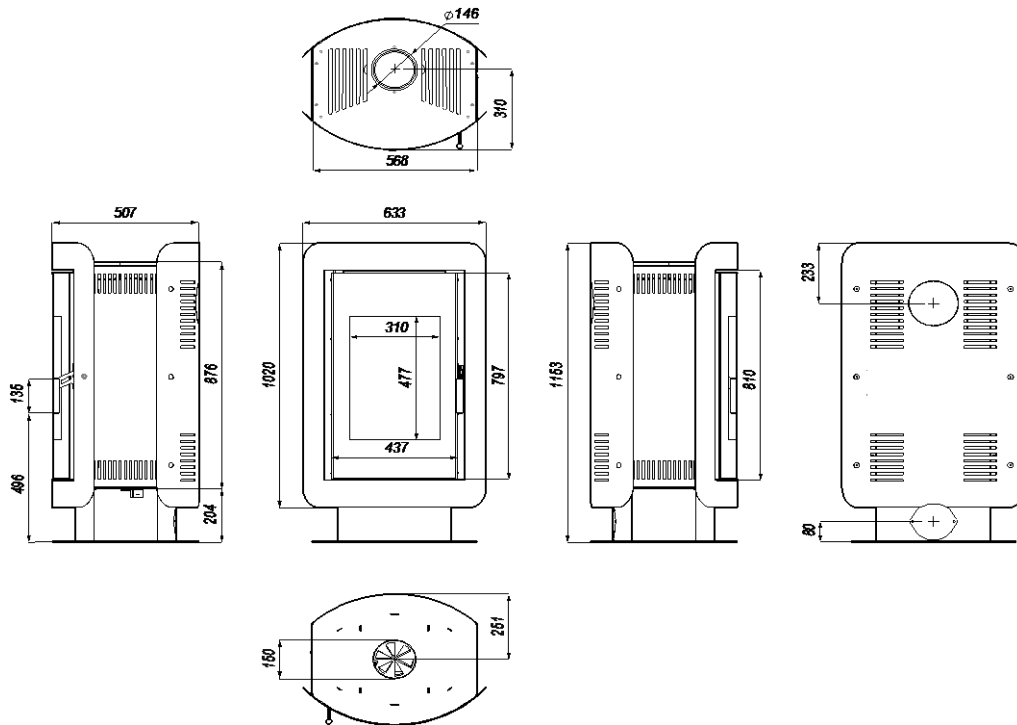
Изображение 7. Габаритные размеры (в мм) автономной каминной печи DEFRO HOME ORBIS вариант LOG



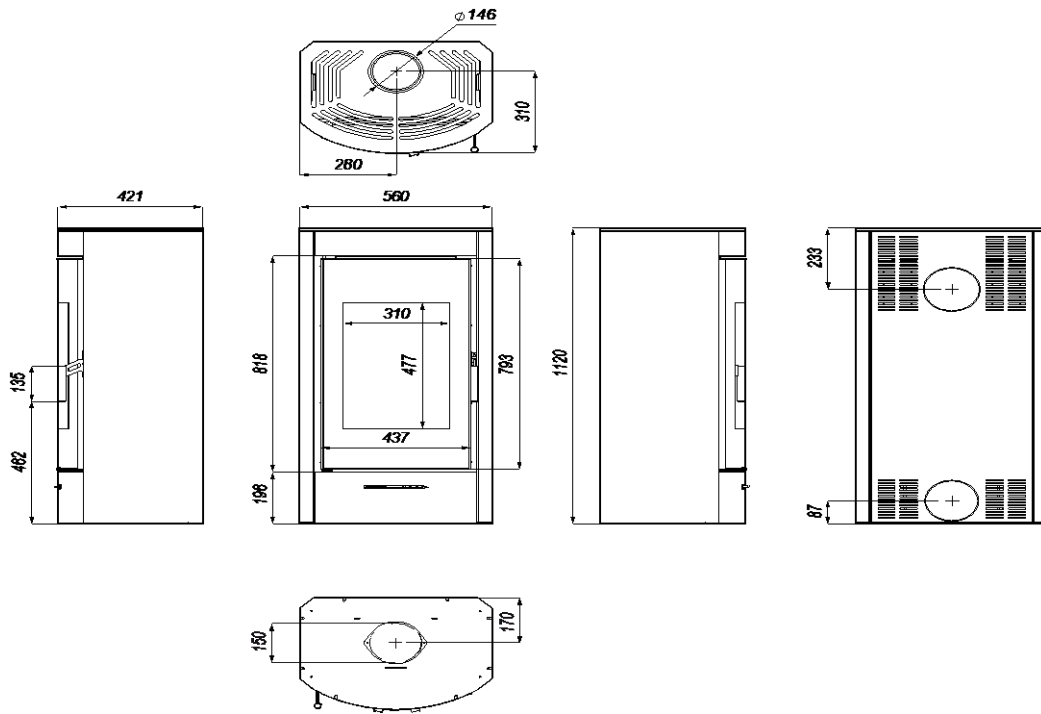
Изображение 8. Габаритные размеры (в мм) автономной каминной печи DEFRO HOME ORBIS вариант BOX



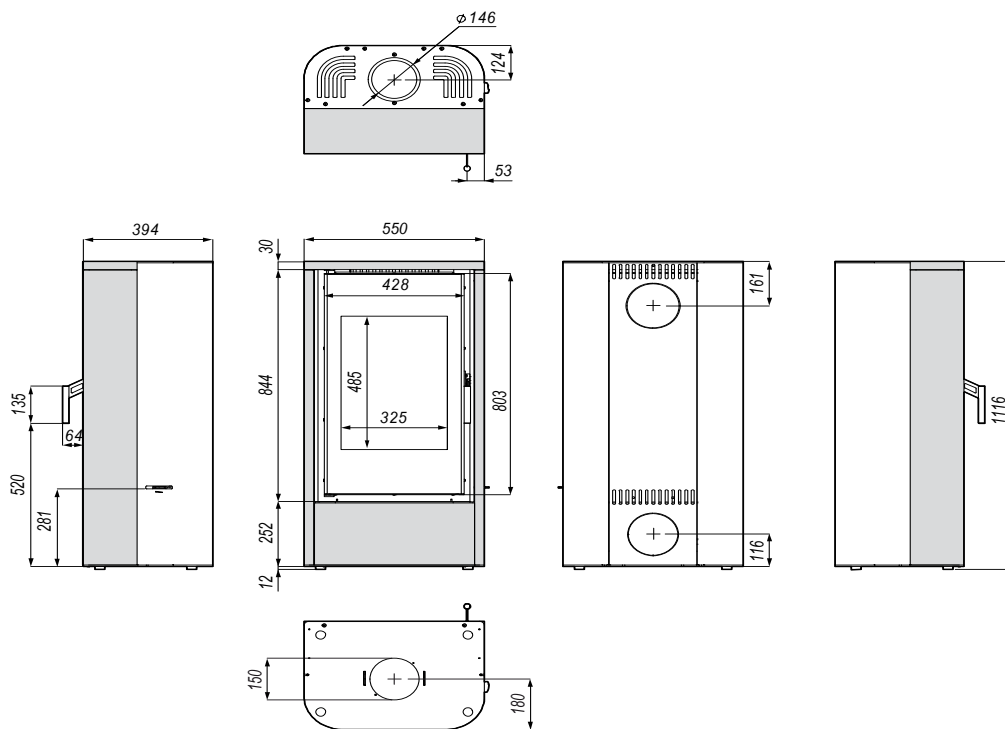
Изображение 9. Габаритные размеры (в мм) автономной каминной печи DEFRO HOME ORBIS вариант TOP



Изображение 10. Габаритные размеры (в мм) автономной каминной печи DEFRO HOME OVAL



Изображение 11. Габаритные размеры (в мм) автономной каминной печи DEFRO HOME ORTI



Изображение 12. Габаритные размеры (в мм) автономной каминной печи DEFRO HOME TERRA с отделкой из камня (обозначена серым цветом)

Таблица 1. Технические данные автономной каминной печи серии GNIS

Параметры/тип устройства	Ед. изм.	DEFRO HOME: ORBIS, IGNIS, SOLUM, OVAL, ORTI, TERRA
Номинальная мощность	кВт	9
Диаметр дымового борова	мм	148
Диаметр заднего патрубка подачи воздуха (воздухозаборника)	мм	124
Диаметр нижнего патрубка подачи воздуха (воздухозаборника)	мм	150
Разовая засыпка топлива	кг	~3
КПД	%	75,5
Сезонная энергоэффективность	%	65,5
Выбросы CO при 13% O ₂	% мг/м ³	0,09 1035
Температура дымовых газов	°C	310
Масса ¹⁾	кг	170±20
Поток массы дымовых газов при номин. мощности	г/сек.	8,8
Минимальная тяга при номинальной мощности	Па	12
Тип топлива	сухая лиственная древесина (макс. 20% влажности)	
Вид отопительного прибора	для периодического использования	

¹⁾ Масса устройства зависит от версии исполнения и оснащения.

4.3. ОСНАЩЕНИЕ

Автономная каминная печь поставляется в комплектном виде, на поддоне, в полиэтиленовой упаковке. В комплект поставки могут входить дополнительные элементы и подузлы, согласно заказу пользователя. Элементы, составляющие стандартное оснащение, приведены в Таблице 2.

Таблица 2. Оснащение каминной печи

Стандартное оснащение каминной печи	Ед. изм.	Кол.-во
Руководство по эксплуатации каминной печи	шт.	1
Керамическая футеровка топочной камеры	компл.	1
Маскировочная заглушка верхнего патрубка борова	шт.	1
Соединительный ниппель 124 мм заднего патрубка подачи воздуха	шт.	1
Губка DH	шт.	1

4.4. ПАРАМЕТРЫ ТОПЛИВА

Автономная каминная печь предназначена для отопления жилых помещений с использованием лиственной древесины (дуб, граб, ясень, бук), влажность которой не превышает 20% (древесина должна быть выдержана в соответствующих условиях, не менее двух лет). Максимальная длина поленьев не должна превышать 300 мм.

Не допускается использование мокрой древесины (способствует интенсивному загрязнению дымохода в результате ускоренного скопления сажи, а также снижает энергоэффективность устройства).

Запрещается использовать другие виды топлива, такие как уголь, древесину хвойных или тропических пород и жидкое топливо.

В устройстве запрещается сжигать мусор и древесные отходы. Сжигание в каминной печи запрещенных видов топлива может привести к ее повреждению и угрозе для жизни и здоровья пользователей (в результате выделения токсичных испарений химических веществ).



Использование топлива низкого качества или не соответствующего приведенным выше

рекомендациям, может привести к сбоям в работе устройства и потере на него гарантии.

Автономная каминная печь не является печью для сжигания отходов, поэтому сжигать в ней можно только топливо, рекомендуемое производителем.

Древесина должна быть выдержана не менее двух лет. Сжигание мокрой древесины снижает теплотворную способность, ускоряет процесс оседания сажи и сокращает срок службы устройства.

Не рекомендуется использовать в качестве топлива древесину хвойных пород, насыщенных смолистыми веществами. Такое топливо способствует быстрому скоплению сажи, а также требует более частой очистки устройства и дымохода.



В каминной печи запрещается сжигать уголь, древесину тропических пород, химические продукты, жидкое топливо, например, техническое масло, спирт, бензин, нафталин, ламинированные плиты, доски, пропитанные химическими составами и т. п., бумагу, картон, старую одежду и мусор.

Не следует превышать указанное производителем количество загружаемого топлива, поскольку это может привести к перегреву устройства.

КТ «DEFRO R. Dziubela» не несет ответственности за повреждение устройства или несоответствующее сжигание в результате использования несоответствующего топлива.

4.5. СМЕННЫЕ ДЕТАЛИ

Для получения информации о наличии сменных деталей для каминной печи или возможности ее технического обслуживания, следует обратиться в авторизованный Сервисный центр компании «DEFRO».

	KT «DEFRO R. Dziubela» - Сервисный центр Руда Стравчиньска, 103а 26-067 г. Стравчин		serwis@defro.pl
---	---	---	------------------------

5. ТРАНСПОРТИРОВКА И МОНТАЖ

5.1. ТРАНСПОРТИРОВКА И ХРАНЕНИЕ

Автономная каминная печь поставляется в комплектном виде, на поддоне, в полиэтиленовой упаковке. Для предотвращения повреждения корпуса устройства, до места установки его рекомендуется перевозить в заводской упаковке.

Упаковку следует утилизировать таким образом, чтобы она не представляла угрозы для людей и животных.

Для подъема и опускания каминной печи следует использовать соответствующее подъемно-транспортное оборудование. Перед транспортировкой, каминную печь следует закрепить на платформе транспортного средства с использованием защитных средств, предотвращающих ее смещение и опрокидывание, таких как ремни, клинья или деревянные блоки.



Каминную печь следует перевозить в вертикальном положении!

Автономную каминную печь следует хранить в закрытых, неотапливаемых, вентилируемых помещениях.

Перед установкой необходимо проверить комплектность поставки и техническое состояние оборудования.

5.2. МЕСТО УСТАНОВКИ



Монтаж каминной печи должен осуществляться строго в соответствии с действующими нормами и предписаниями страны назначения. В Республике Польша эти условия регулирует Распоряжение Министра инфраструктуры от 12 апреля 2002 года о технических условиях, которые должны быть выполнены по отношению к зданиям и их расположению. (З. в. № 75 от 2002 года, п. 690 с последующими изменениями) и стандарт РП PN-EN 13240:2008 – Каминные открытые и каминные печи, работающие на твердом топливе. Требования и испытания.

Каминная печь должна устанавливаться в соответствующем месте, позволяющим открыть ее дверцу и выполнять работы, связанные с техническим обслуживанием печи. Место установки каминной печи должно быть:

- адаптировано к условиям работы устройства,
- оборудовано электрическим разъемом с возможностью подключения к электрической сети 230В/50Гц
- оборудовано соответствующей системой отвода дымовых газов,
- оборудовано соответствующей системой приточной вентиляции,
- оборудовано системой заземления с сертификатом СЕ.

Соответствующая установка каминной печи необходима для обеспечения удовлетворительного уровня обогрева жилого помещения. Перед тем как приступить к установке каминной печи, следует выбрать соответствующее для этого место. Необходимо обеспечить минимальное расстояние от легковоспламеняющихся или горючих материалов, таких как несущие и другие стены или деревянные элементы, мебель и т. п.

При установке каминной печи необходимо соблюдать следующие правила безопасности:

- минимальное расстояние от боковой и задней стенки устройства до материалов со средней степенью воспламеняемости, должно составлять 400 мм,
- минимальное расстояние от передней стороны устройства до материалов со средней степенью воспламеняемости, должно составлять 800 мм,
- минимальное расстояние от устройства до материалов с высокой степенью воспламеняемости, должно составлять 2000 мм

При отсутствии возможности соблюдения приведенных выше условий, для предотвращения риска возникновения пожара, следует использовать соответствующие технологические и строительные решения. В случае контакта устройства с деревянной стеной или из легковоспламеняющихся материалов, необходимо надежно изолировать трубопровод для отвода дымовых газов.



Если установка устройства планируется на полу, изготовленном из легковоспламеняющихся материалов, необходимо подготовить защитное основание, которое обеспечит защиту места установки устройства в соответствии с требованиями, применимыми в данной стране.

Каминная печь должна устанавливаться на основании с соответствующей грузоподъемностью. Согласно польским стандартам, каждый квадратный метр перекрытия в односемейном здании должен выдерживать нагрузку до 150 кг. Если это условие выполнено, каминная печь производства компании «DEFRO», может быть установлена без усиления перекрытия.

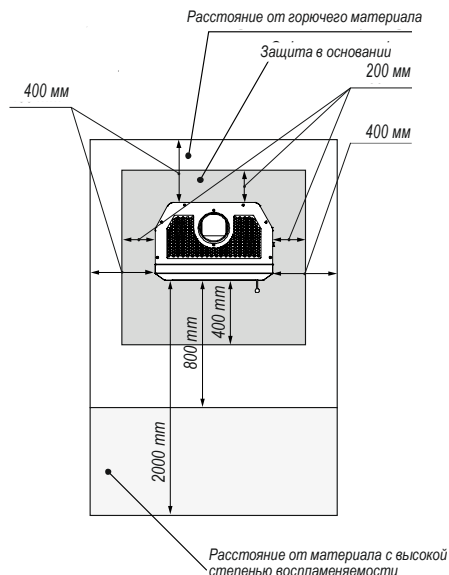
Тем не менее, если неизвестна точная грузоподъемность конструкции перекрытия, на которое будет устанавливаться каминная печь, следует связаться с инженером-конструктором и согласовать вопрос укрепления перекрытия или выполнения специальной конструкции, распределяющую массу на большую поверхность.



Прочность и грузоподъемность основания, на которое будет устанавливаться каминная печь, должны соответствовать ее весу.

Чтобы обеспечить правильное функционирование каминной печи, помещение должно быть оснащено вентиляцией с достаточным притоком воздуха, необходимого для процесса горения (прибл. 40 м³/ч) в соответствии с нормами установки устройств данного типа и положениями законодательства, применимыми в данной стране. Площадь помещения предположительного монтажа, должна составлять, как минимум 30 м³. Следует также предположить, что для сжигания 1 кг древесины потребуется прибл. 8 м³ воздуха.

Наружный воздух должен подаваться через стационарные отверстия с минимальным сечением 100 см², выполненные в стенах (возле печи). Отверстия следует выполнить способом, который будет препятствовать их засорению.



Изображение 13. Минимальное безопасное расстояние при установке автономной каминной печи.

Воздух может подаваться из соседних помещений при условии, что помещение, в котором они находятся, оборудовано системой подачи наружного воздуха, а эти материалы не предназначены для использования в спальня и ванной комнате или других помещениях, в которых присутствует риск возникновения пожара - гаражах, деревянных постройках, складских помещениях для хранения горючих материалов и пр. При этом важно соблюдать положения действующего законодательства.



Запрещается устанавливать автономную каминную печь в спальнях, ванных комнатах и других помещениях, в которых установлено другое отопительное устройство, без независимой подачи воздуха (камин, печь и т. п.).

Запрещается устанавливать каминную печь во взрывоопасной среде.

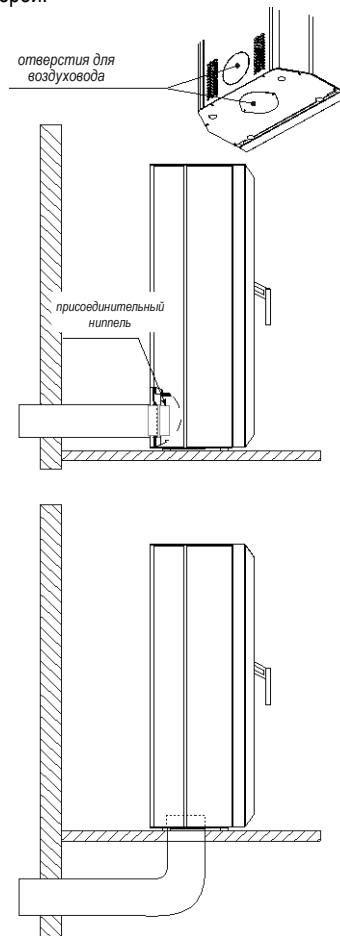
5.3. ПОДСОЕДИНЕНИЕ К КАНАЛУ НАРУЖНОГО ВОЗДУХА

Помещение, в котором устанавливается каминная печь, должно быть оборудовано системой приточно-вытяжной вентиляции, которая обеспечит приток воздуха в количестве, необходимом для нормального процесса горения и вентилирования помещения. Для этого можно выполнить постоянные вентиляционные отверстия в наружной стене или установить один несколько вентиляционных трубопроводов.

С этой целью, в наружной стене, вблизи каминной печи, следует выполнить сквозное отверстие свободным диаметром 100 см² (отверстие диаметром 12 см или квадрат 10 x 10 см), закрытое решеткой изнутри и снаружи. Кроме того, канал наружного воздуха должен:

- быть соединен непосредственно с помещением, в котором планируется установка каминной печи,
- закрыт решеткой, металлической сеткой или соответствующей крышкой, которая не будет ограничивать минимальное поперечное сечение воздушного канала,
- быть размещен способом, который будет препятствовать его засорению,
- быть расположен на соответствующем расстоянии, предотвращающим завихрение воздуха /напр., по отношению к окнам/.

Печь серии DEFRO HOME IGNIS можно подсоединить к трубе наружного воздуха двумя способами - через заднюю стенку печи или снизу. Варианты печи LOG (SOLUM LOG, ORBIS LOG) не предназначены для забора наружного воздуха в связи со спецификой конструкции, в которой подача воздуха для процесса горения происходит через нишу для дров, расположенную под топочной камерой.



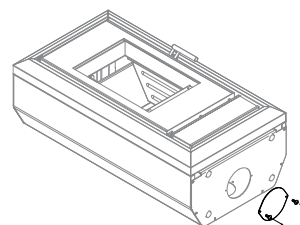
Изображение 14. Подсоединение автономной каминной печи серии DEFRO HOME IGNIS к каналу наружного воздуха

5.3.1. ВЫБОР МЕСТА ЗАБОРА ВОЗДУХА

Не применимо к печам серии DEFRO HOME IGNIS вариант LOG (SOLUM LOG, ORBIS LOG).

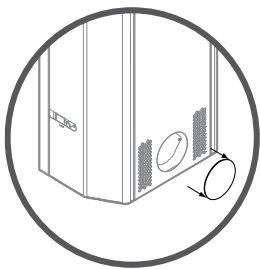
Забор воздуха снизу

В вариантах печи TOP (SOLUM TOP, ORBIS TOP) отсутствует заглушка нижнего патрубка подачи воздуха. В некоторых вариантах печи заглушку можно снять изнутри без необходимости переворачивать печь.

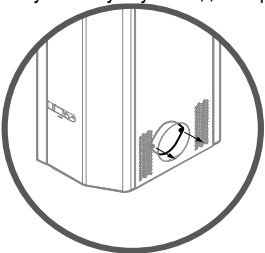


1. Поставить печь на заднюю стенку.
2. Отвинтить все крепежные винты и демонтировать заглушку, расположенную в основании печи.

Забор воздуха сзади

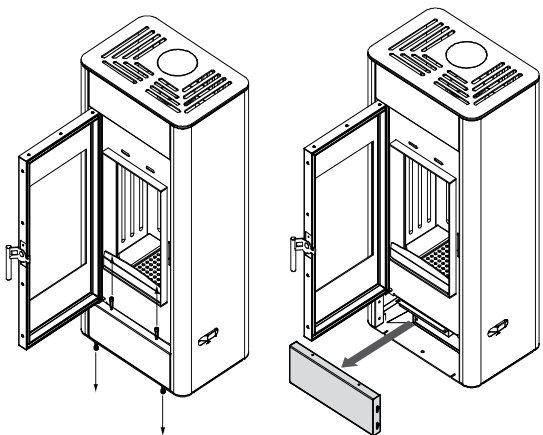


1. Осторожно вынуть заглушку из задней крышки печи.

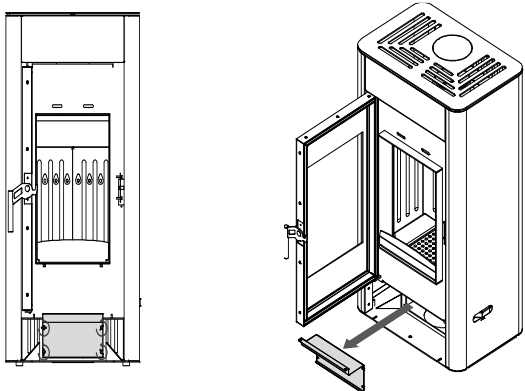


2. Отвинтить крышку отверстия, расположенного в задней стенке устройства и вынуть ее через отверстие.

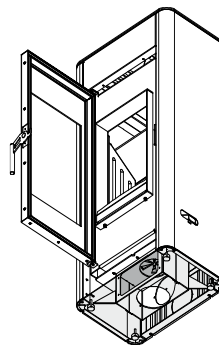
Печь SOLUM BOX оснащена ревизионное отверстие, позволяющее соединить воздуховод непосредственно с отверстием подачи воздуха под топочной камерой (регулировка воздуха).



Открыть дверцу, отвинтить два верхних винта и ослабить два нижних винта крепления крышки корпуса под дверцей. Снять крышку корпуса движением к себе.



Отвинтить четыре гайки-крылатки крепления крышки ревизионного люка воздушной камеры и вынуть крышку.



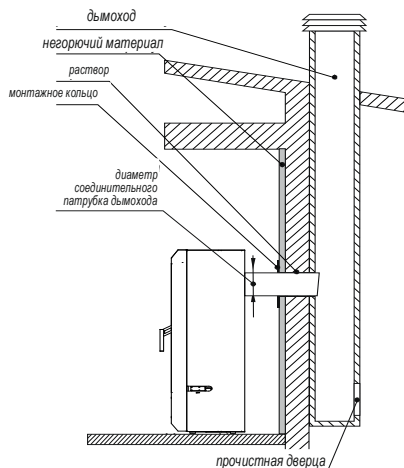
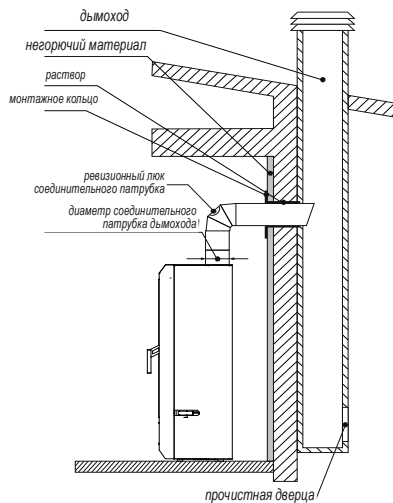
Используя ревизионное отверстие, прикрепить воздуховод к входному отверстию регулятора подачи воздуха (Ф124).

5.4. ПОДСОЕДИНЕНИЕ К ДЫМОХОДУ

Каминная печь должна быть подсоединена к отдельному дымоходу (дымоходной трубе). Сила тяги дымохода должна составлять:

- минимальная тяга 6 ± 1 Па;
- средняя, рекомендуемая тяга 12 ± 2 Па;
- максимальная тяга 15 ± 2 Па.

Во время выполнения отверстия для трубы отвода дымовых газов, следует принять во внимание возможное наличие вблизи нее легковоспламеняющихся материалов. Если отверстие будет проходить через деревянную стену или изготовленную из термочувствительного материала, необходимо обеспечить минимальное расстояние от такого материала (значение указано на сертификационной этикетке трубопровода) с дополнительной изоляцией, изготовленной из соответствующих материалов (толщина 1,3 - 5 см при теплопроводности мин. 0,07 Вт/м °К).



Изображение 15. Возможности подключения автономной каминной печи DEFRO HOME IGNIS к дымоходу

Рекомендуется изолировать промышленную трубу, которая может использоваться также снаружи помещения для предотвращения скопления конденсата.

Соединение между каминной печью и дымовым каналом или дымоходом следует выполнить в соответствии с приведенными ниже указаниями:

- горизонтальные отрезки должны быть установлены с минимальным наклоном вверх 3%,
- длина горизонтального отрезка должна быть минимальной и не превышать 2/3 метра,
- количество изгибов, включая элемент в виде буквы «Т», не должно превышать 4.

Дымоход или канал отвода дымовых газов должен соответствовать следующим требованиям:

- должен быть стойкими к продуктам сгорания, водонепроницаемыми и соответствующим образом изолированным, в соответствии с условиями использования,
- должен быть изготовлен из материалов, стойких к обычным механическим воздействиям, теплу, продуктам сгорания и возможному конденсату,
- должен устанавливаться в вертикальном положении с возможным изменением направления оси, не превышающим 45°,
- должен быть отделен пустым пространством от горючих или легковоспламеняющихся материалов или оснащен соответствующей изоляцией,
- рекомендуется использовать круглое, квадратное или прямоугольное внутреннее сечение с закругленными углами и радиусом не менее 20 мм,
- внутреннее поперечное сечение должно быть неизменным, а в зоне поперечного сечения не могут присутствовать другие элементы,
- прямоугольное сечение должно иметь максимальное соотношение между двумя сторонами, равное 1,5.



В зоне установки устройства запрещается использовать механическую вытяжную вентиляцию. Запрещается использовать каминную печь при недостаточной тяге дымохода.

Каминная печь доступна в двух вариантах расположения патрубка отвода дымовых газов: в верхней или нижней стенке печи. Автономная каминная печь поставляется с патрубком, установленным в верхней стенке печи, описание изменения места расположения патрубка приведено в Разделе 7.3.4.

6. ЭКСПЛУАТАЦИЯ И ОБСЛУЖИВАНИЕ УСТРОЙСТВА

6.1. ПРИМЕЧАНИЯ



Не следует прикасаться к печи при первом разжигании топлива, поскольку в это время происходит затвердевание лакокрасочного покрытия.

Контакт с лакокрасочным покрытием может быть причиной его повреждения.

При необходимости лакокрасочное покрытие можно освежить, используя аэрозольную краску такого же цвета.



Во время первого разжигания каминной печи необходимо обеспечить эффективную вентиляцию помещения, так как из нее будет

выделяться небольшое количество дыма и запах лака.

Во время первых разжиганий не следует пребывать вблизи устройства, а также рекомендуется проветривать помещение. Дым и запах лака исчезнут по истечении, приблизительно, одного часа работы устройства. Следует, однако, подчеркнуть, что они не опасны для здоровья.

Во время прогрева и охлаждения каминная печь подвергается расширению и сжатию, что может вызвать негромкое потрескивание. Это абсолютно нормальное явление и не считается недостатком, поскольку конструкция каминной печи выполнена из прокатной стали.

Важно не допускать перегрева печи при первом разжигании топлива и превышения требуемой температуры - устройство следует прогревать постепенно. При первом разжигании топлива печь не рекомендуется нагревать до высокой температуры. При последующем разжигании печь можно разогреть, используя ее полную рабочую мощность. Это предотвратит повреждение керамических пластин, сварных швов и стальной конструкции.



Нагрев помещения требует определенного времени!

6.2. ПЕРВЫЙ ЗАПУСК И ЭКСПЛУАТАЦИЯ

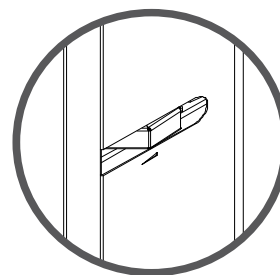


Перед первым запуском печь необходимо герметизировать, в соответствии с прилагаемым руководством по эксплуатации.

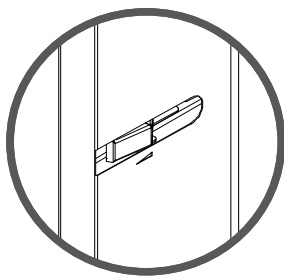
Разжигать топливо в каминных печах рекомендуется сверху. Перед тем как приступить к разжиганию каминной печи, следует установить ползунок регулировки подачи воздуха в максимально открытое положение нажатием на его заднюю половину (изобр. 17). Затем открыть дверцу печи и поместить топливо на колосниковую решетку следующим образом: на дно положить колотые толстые поленья, затем еще один слой более тонких поленьев. Сверху уложить мелкие щепки, в которые можно дополнительно поместить экологическую растопку.

Важно, чтобы между каждым поленом и щепками оставалось свободное пространство (прибл. 1 см).

Рекомендуемая порция топлива для одноразовой загрузки приведена в Таблице 1.



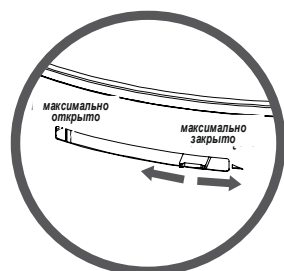
Изображение 16. Установка ползунка регулировки подачи воздуха в положение максимального закрытия (применимо к DEFRO HOME IGNIS, SOLUM и ORBIS).



Изображение 17. Установка ползунка регулировки подачи воздуха в положение максимального открытия (применимо к DEFRO HOME IGNIS, SOLUM и ORBIS).



Изображение 18. Регулировка подачи воздуха в печи DEFRO HOME OVAL



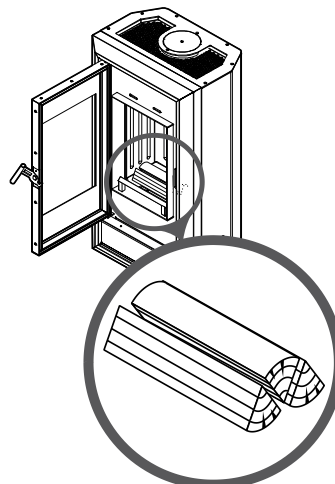
Изображение 19. Регулировка подачи воздуха в печи DEFRO HOME ORTI



Для разжигания запрещается использовать материалы, не рекомендуемые производителем и перечисленные в настоящем руководстве по эксплуатации, в частности, легковоспламеняющиеся химические средства, такие как техническое масло, бензин, растворители и т. п.

Следует использовать только листовую древесину (предпочтительно бук, дуб, граб, береза), желательно без коры, с низким содержанием влаги (менее 20%).

Во время работы каминной печи, ее дверцу можно открывать только во время добавления топлива. Очередную порцию топлива можно добавить только после того как в топке останется только слой для разжигания в виде жара. Перед очередной загрузкой следует раздвинуть оставшийся слой жара и уложить топливо, как указано на изображении 20. Интенсивность процесса горения регулируется при помощи ползунка управления воздушным потоком. Через 2-3 минуты после загрузки топлива, цвет пламени должен быть светло-желтого цвета и длиной 20-40 см, в зависимости от мощности печи. В случае возникновения проблем с получением требуемого пламени за короткое время, следует немного больше приоткрыть дроссельную заслонку, а после розжига установить ее в прежнее положение.



Изображение 20. Способ укладки топлива для разжигания



Запрещается стоять напротив каминной печи во время открывания ее дверцы. Это может быть причиной термического ожога

В течение первых часов горения будет ощутим запах краски корпуса. Это нормальное явление. При этом следует проветривать помещение. После полного сжигания топлива и остывания печи, следует еще раз проверить герметичность соединений.



Во время работы устройства элементы его корпуса достигают высокой температуры. При эксплуатации устройства необходимо всегда быть внимательным и осторожным.

Перед каждым разжиганием опорожнить емкость для пепла. Для этого следует вынуть колосниковую решетку, а затем зольный ящик (за ручки). Оставшийся пепел удалить при помощи пылесоса. Очистить стекло. Не использовать абразивных материалов. Это может повредить поверхность стекла и трафаретную печать.

6.3. ГАШЕНИЕ

Чтобы погасить пламя, следует перекрыть доступ первичного воздуха в топочную камеру, а затем дождаться естественного выгорания топлива.

Если требуется быстро погасить огонь, топочную камеру необходимо засыпать сухим песком или пеплом. Категорически запрещается заливать огонь водой - это может привести к повреждению элементов устройства.



После длительного перерыва в работе устройства, следует проверить проходимость канала отвода дымовых газов.

7. ТЕХНИЧЕСКОЕ СОДЕРЖАНИЕ И ОЧИСТКА



Любые действия, связанные с очисткой элементов устройства, можно выполнять только после его полного остывания. Во время очистки устройства рекомендуется использовать защитные перчатки.

При очистке окрашенных элементов и уплотнений устройства запрещается использовать химические вещества, жидкости и влажные бумажные или тканевые салфетки, полотенца и т.п. При несоблюдении указанных выше рекомендаций, возможно появление пятен

обесцвечивания и коррозии, на которые гарантия производителя не распространяется.



Рекомендуется также обеспечить вентиляцию помещения.

7.1. ОСНОВНЫЕ ДЕЙСТВИЯ, СВЯЗАННЫЕ С ОБСЛУЖИВАНИЕМ И ОЧИСТКОЙ УСТРОЙСТВА ПОЛЬЗОВАТЕЛЕМ

Все действия, связанные с обслуживанием и очисткой устройства, могут выполнять только взрослые лица после ознакомления с настоящим руководством по эксплуатации, при соблюдении всех необходимых мер предосторожности. Во время обслуживания устройства поблизости не могут пребывать дети.

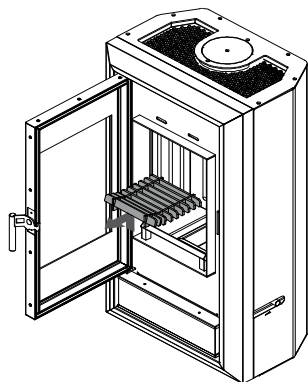


Все действия, связанные с обслуживанием и очисткой устройства, могут выполнять только взрослые лица после ознакомления с настоящим руководством по эксплуатации, при соблюдении всех необходимых мер предосторожности. Во время обслуживания устройства поблизости не могут пребывать дети.

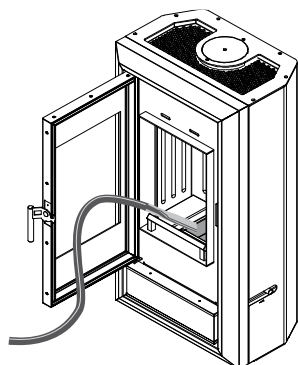
7.1.1. ОЧИСТКА ПЕРЕД КАЖДЫМ ЗАПУСКОМ

Перед каждым включением каминной печи, следует опорожнить и очистить зольник, соблюдая при этом особую осторожность - пепел может быть очень горячим. Для этого следует вынуть колосниковую решетку, а затем зольный ящик (за ручки). Оставшийся пепел удалить при помощи пылесоса. Остатки пепла удалить при помощи пылесоса, после полного остывания пепла. Пылесос, используемый для удаления остатков пепла, должен иметь соответствующие параметры, которые позволяют удалять частицы соответствующего размера.

После завершения очистки зольник вставить под колосниковую решетку и проверить соответствие его установки.



1. Поднять и вынуть колосниковую решетку.



2. Вынуть и очистить зольник, напр., при помощи пылесоса.

7.1.2. ОЧИСТКА СТЕКЛА

Очистку стекла можно производить только после выключения печи, дождавшись ее остывания до комнатной температуры.

Стекло можно протирать только влажной бумагой или тканью (каждый раз защитить лакированные элементы, поверхности и уплотнители от попадания влаги, поскольку это приводит к их быстрому износу).

Для очистки стекла каминной печи рекомендуется использовать только губку DH. Для очистки стекла каминной печи не рекомендуется использовать химические вещества, поскольку это грозит потерей свойств уплотнительных шнуров стекла, а реакция химикатов в сочетании с высокой температурой может быть причиной повреждения стекла.

Губка предназначена только для очистки стекол, и ее не следует использовать для очистки уплотнителей или металлических деталей. Губка не предназначена для очистки стекол с пиролизом. Губку можно использовать несколько раз, в зависимости от степени загрязнения стекла печи. Очистку следует выполнять серой стороной губки, а после завершения очистки стряхнуть с нее загрязнения.

Для очистки стекла печи не использовать средства, которые могут его поцарапать. Зола может содержать абразивные вещества, царапающие стеклокерамику.



Запрещается использовать абразивные средства или материалы, которые могут повредить поверхность стекла.

Запрещается использовать химические чистящие средства, поскольку контакт с ними может привести к повреждению элементов устройства, напр., рисунка на стекле, уплотнителей, лакированных поверхностей.



Во время работы устройства запрещается открывать дверцу для очистки стекла. Очистку стекла можно выполнять только после полного остывания топочной камеры.

7.1.3. ДВЕРЦА / УПЛОТНИТЕЛИ

Рабочие поверхности петель дверцы и механизма закрывания следует периодически смазывать графитовой смазкой. Перед каждым отопительным сезоном следует выполнить технический осмотр и очистку всех компонентов камина. Особое внимание необходимо обратить на состояние уплотнителей и при необходимости их заменить.

7.1.4. ТОПОЧНАЯ КАМЕРА

Периодически, в зависимости от уровня влажности воздуха в месте установки устройства, а также вида используемой древесины, следует очистить его топочную камеру.

7.1.5. ДЫМОХОДНАЯ ТРУБА

В соответствии с нормативными предписаниями, очистку дымохода следует выполнять 2 раза в год. Очистка дымохода выполняется специалистом по очистке дымоходных систем, о чем должна свидетельствовать соответствующая запись в карте проведения технических осмотров, прилагаемой к настоящему руководству по эксплуатации.



Дымовые газы, выходящие из засоренного дымохода, опасны. Дымоход и соединительный элемент необходимо содержать в чистоте. Их очистку необходимо осуществлять перед каждым отопительным сезоном.



После длительного перерыва в работе устройства, следует проверить проходимость канала отвода дымовых газов.

7.2. ПЕРИОДИЧЕСКИЙ ТЕХНИЧЕСКИЙ ОСМОТР УСТРОЙСТВА ПЕРСОНАЛОМ АВТОРИЗОВАННОГО СЕРВИСНОГО ЦЕНТРА

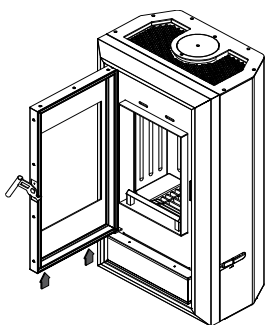
После завершения отопительного сезона необходимо очистить камеру, через которую отводятся дымовые газы. Это обязательная процедура, которую следует выполнять для устранения остатков продуктов сгорания.



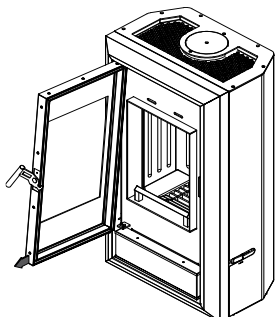
Периодический технический осмотр устройства может осуществлять исключительно персонал авторизованного сервисного центра производителя.

7.3. ДЕМОНТАЖ КОМПОНЕНТОВ УСТРОЙСТВА

7.3.1. ДЕМОНТАЖ ДВЕРЦЫ



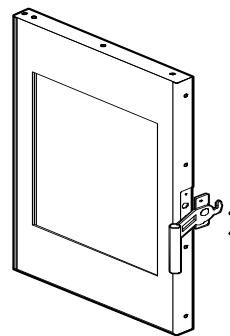
1. Открыть дверцу и поднять вверх до упора, затем вынуть нижний стержень дверной петли из втулки.



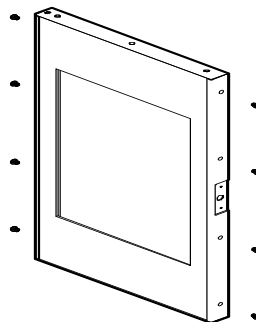
2. Наклонить дверцу вниз наружу таким образом, чтобы нижний стержень дверной петли находился за пределами рамы. Вынуть дверцу.

7.3.2. ДЕМОНТАЖ СТЕКЛА

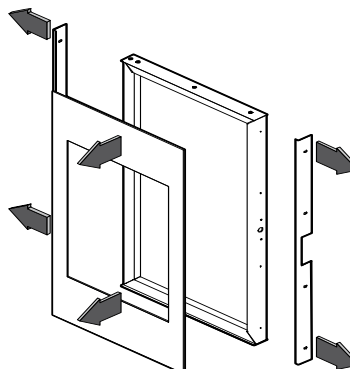
Демонтаж стекла можно выполнить после демонтажа дверцы. Стекло снять намного удобнее, если дверца будет находиться в горизонтальном положении (напр., на столе).



3. Отвинтить и вынуть крепежные винты ручки и демонтировать ручку.

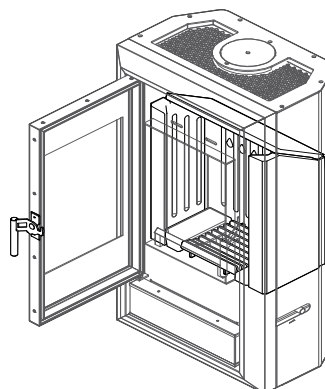


4. Отвинтить и вынуть крепежные винты боковых профилей стекла.

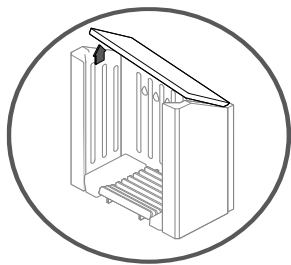


5. Демонтировать боковые крепежные профили стекла и вынуть стекло.

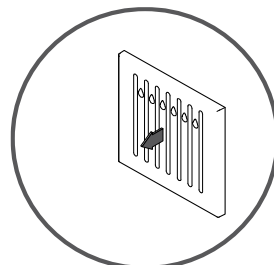
7.3.3. ДЕМОНТАЖ ФУТЕРОВОЧНЫХ ПЛИТ



1. Открыть дверцу. В первую очередь демонтировать дефлектор.



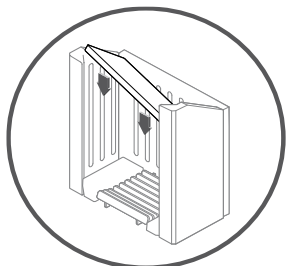
2. Поднять один конец дефлектора и в этом положении поднять дефлектор вверх. Передвинуть дефлектор вправо или влево таким образом, чтобы он находился в свободном пространстве между боковыми плитами.



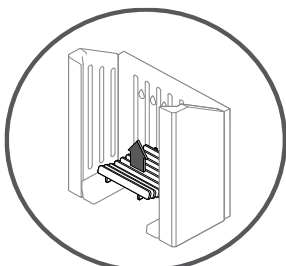
7. В последнюю очередь вынуть плиту, установленную на задней стенке топki.

7.3.4. ИЗМЕНЕНИЕ РАСПОЛОЖЕНИЯ ПАТРУБКА ОТВОДА ДЫМОВЫХ ГАЗОВ

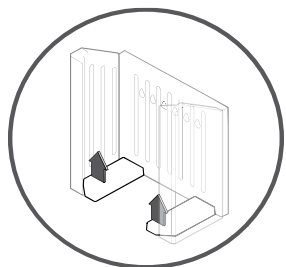
В заводском исполнении патрубок отвода дымовых газов установлен на верхней стенке печи с вертикальным выходом газов через дымовой бор. Существует возможность изменения расположения патрубка дымовых газов и его установка на задней стенке устройства, с горизонтальным выходом газов через дымовой бор.



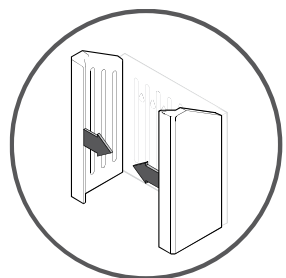
3. В таком положении опустить дефлектор и вынуть через дверцу.



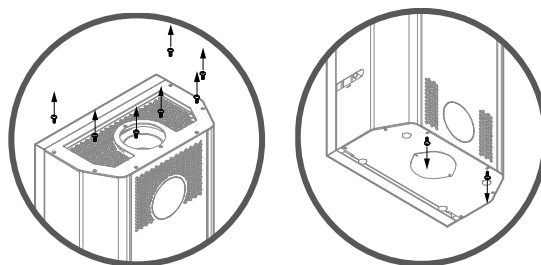
4. Поднять и вынуть колосниковую решетку.



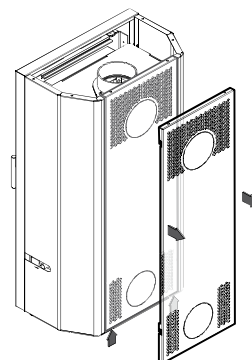
5. Вынуть пластины, расположенные по бокам колосниковой решетки.



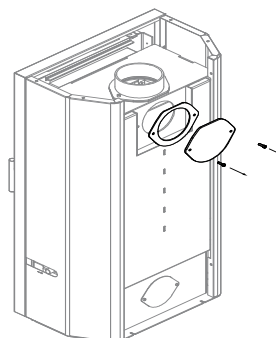
6. Вынуть две вертикальные пластины, расположенные на боковых стенках топki.



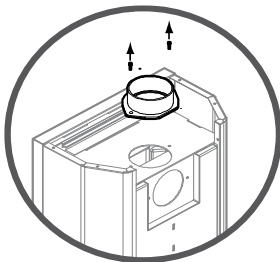
1. Отвинтить все крепежные винты верхней крышки и ослабить два винта крепления задней крышки к основанию. Снять верхнюю крышку печи. В новых производственных сериях верхняя крышка корпуса печи не крепится винтами и ее достаточно приподнять. После этого отвинтить винты крепления задней крышки корпуса печи.



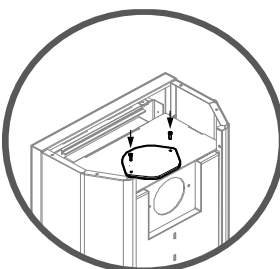
2. Поднять заднюю крышку корпуса печи вверх до упора и выдвинуть, удерживая ее в горизонтальном положении.



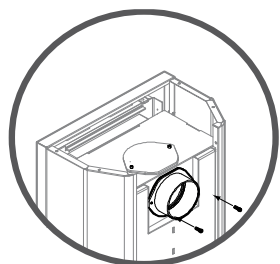
3. Отвинтить заглушку патрубка дымовых газов (на задней стенке печи). Вынуть заглушку вместе с уплотнителем.



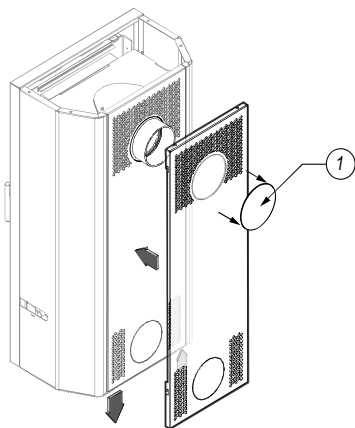
4. Поддерживая стальной дефлектор через отверстие в задней стенке, отвинтить крепежные винты. Вынуть патрубок отвода дымовых газов вместе с уплотнителем, а демонтированный дефлектор дымового бора положить внутри печи, на вермикулитовый дефлектор.



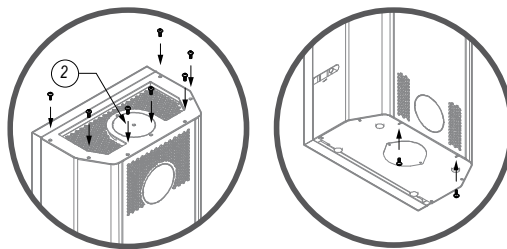
5. Заглушку вместе с уплотнителем расположить на верхней стенке таким образом, чтобы совпадали все монтажные отверстия в заглушке и стенке. Поднять дефлектор дымового бора и зафиксировать винтами заглушку вместе с уплотнителем на стальном дефлекторе.



6. Приложить патрубок дымовых газов вместе с уплотнителем к отверстию в задней стенке таким образом, чтобы его конец находился вверху. Закрепить патрубок дымовых газов при помощи крепежных винтов.



7. Осторожно вынуть заглушку (1) из задней крышки печи, а затем установить крышку на прежнее место.



8. Затянуть винты крепления задней крышки корпуса к основанию печи. Установить и закрепить при помощи винтов маскировочную крышку (2) верхнего патрубка дымового бора к верхней крышке корпуса, а затем установить и затянуть оставшиеся винты крышки.

7.4. ТЕХНИЧЕСКОЕ ОБСЛУЖИВАНИЕ УСТРОЙСТВА ПОСЛЕ ОКОНЧАНИЯ ОТОПИТЕЛЬНОГО СЕЗОНА

После окончания каждого отопительного сезона, устройство рекомендуется полностью выключить и очистить.

8. УСТРАНЕНИЕ НЕИСПРАВНОСТЕЙ

Во время эксплуатации устройства могут возникнуть несоответствия, указывающие на его неисправность. Такие несоответствия могут быть результатом неправильного монтажа устройства и несоблюдения применимых строительных норм или указаний, изложенных в настоящем руководстве по эксплуатации или в связи с воздействием внешних факторов, таких как условия окружающей среды.

Ниже приведены типичные примеры неисправной работы устройства и методы их устранения.

Возврат дыма при открывании дверцы устройства:

- слишком быстрое открывание дверцы (открывать дверцу следует постепенно);
- если в качестве регулятора тяги дымохода установлена заслонка, следует открывать заслонку при каждом открывании дверцы;
- недостаточный приток воздуха в помещение, в котором установлена каминная печь (обеспечить соответствующую вентиляцию в помещении или приток воздуха в топочную камеру, в соответствии с рекомендациями, приведенными в руководстве по эксплуатации);
- атмосферные условия: низкое давление, туман и осадки, резкие перепады температуры;
- слишком слабая тяга (дымоход должен проверить специалист).

Недостаточный нагрев или погасание пламени:

- недостаточное количество топлива в топке (загрузить в топку соответствующее количество топлива, согласно рекомендациям, приведенным в руководстве по эксплуатации устройства);
- слишком высокая влажность древесины, используемой для сжигания (следует использовать древесину, влажность которой не превышает 20%), большие потери энергии в процессе отвода воды;
- слишком слабая тяга (дымоход должен проверить специалист).

Недостаточный нагрев, несмотря на нормальную работу камеры сгорания:

- низкокалорийная «мягкая» древесина (следует использовать древесину согласно рекомендациям, приведенным в руководстве по эксплуатации);
- слишком высокая влажность древесины, используемой для сжигания (использовать древесину влажностью до 20 %);
- чрезмерно измельченная древесина или слишком толстые поленья;

Чрезмерное загрязнение стекла:

- слишком интенсивное сжигание (не сжигать топливо слишком часто на очень низком пламени; в качестве топлива использовать исключительно сухую древесину);
- использование древесины хвойных пород (в качестве топлива следует использовать сухую древесину лиственных пород, указанную в руководстве по эксплуатации каминной печи).

Нарушение работы устройства может быть вызвано атмосферными условиями (влажность воздуха, туман, ветер, атмосферное давление), а иногда расположением поблизости высоких объектов.

В случае повторяющихся неполадок следует обратиться в специализированную организацию по надзору за дымоходными системами, для проведения экспертизы, поиска причины неполадки и выбора наилучшего решения проблемы.

9. ПРАВИЛА ПОВЕДЕНИЯ В СЛУЧАЕ ВОЗГОРАНИЯ ДЫМОХОДА (ВОЗГОРАНИЯ САЖИ В ДЫМОХОДЕ)



Чтобы избежать возгорания сажи в дымоходе, необходимо регулярно чистить каналы отвода дымовых газов.

Возгорание сажи в дымоходе - это самовольное возгорание частиц, накопленных внутри дымоходов (газоходов), которые накапливаются во время работы отопительных устройств и не были удалены специалистами по очистке дымоходных систем. В случае возникновения пожара в дымоходе, необходимо:

- связаться с экстренной службой по номеру 998 или 112 или вызвать пожарную службу и предоставить подробную информацию о событии с указанием подъездной дороги к зданию;
- погасить пламя в топочной камере, перекрывая доступ холодного воздуха;
- плотно закрыть дверцу печи и дверцы ревизионных люков дымохода, перекрывая доступ воздуха (при отсутствии доступа воздуха, огонь может постепенно угаснуть);
- постоянно контролировать состояние дымохода по всей его протяженности со стороны помещения, убедиться в отсутствии трещин, которые могут быть причиной распространения огня на все помещения;
- подготовить для возможного использования огнетушащие средства, например, огнетушители, пожарные одеяла, воду в баке, подсоединить шланг к системе водоснабжения;
- предоставить пожарной службе доступ в помещение и необходимую информацию.



Категорически запрещается заливать воду непосредственно в дымоход - это может привести к разрыву дымохода.

Необходимо помнить, что через негерметичные газоходы могут проникать горящие искры или очень горячие дымовые газы, в том числе опасная окись углерода (угарный газ), который не имеет запаха.



После пожара в дымоходе необходимо вызвать специалиста по очистке дымоходных систем для очистки дымоходов и проведения оценки их технического состояния.

10. УТИЛИЗАЦИЯ ПОСЛЕ ОКОНЧАНИЯ СРОКА СЛУЖБЫ

Каминная печь изготовлена из материалов, нейтральных для окружающей среды. После завершения срока службы отопительного прибора, необходимо демонтировать резьбовые соединения, откручивая их, а сварные - отрезая. Остальные компоненты устройства подлежат утилизации вместе с бытовыми отходами, главным образом, в качестве металлического лома. Во время демонтажа устройства следует соблюдать осторожность, используя соответствующие средства индивидуальной защиты, такие как защитные перчатки, защитные очки, фартук, рабочую одежду и т. п.

11. УКАЗАНИЯ ПО ЭКСПЛУАТАЦИИ КАМИННОЙ ПЕЧИ



Необходимо ознакомиться и соблюдать правила безопасного использования каминных печей.

- 1) Каминную печь должны обслуживать исключительно взрослые лица, которые ознакомились с руководством по эксплуатации устройства и прошли подготовку по обслуживанию отопительных устройств.
- 2) Строго запрещается находиться детям вблизи устройства при отсутствии взрослых.
- 3) Для разжигания топлива запрещается использовать легковоспламеняющиеся жидкости, а только твердое топливо (например, туристическое) - бумагу и т.п.
- 4) Возле стекла каминной печи и поблизости него запрещается размещать легковоспламеняющиеся материалы.
- 5) Запрещается гасить водой огонь в топочной камере.
- 6) Запрещается использовать устройство с поврежденным стеклом.
- 7) Использовать только такое топливо, которое рекомендует производитель.
- 8) Запрещается стоять перед каминной печью во время открывания дверцы. Это может быть причиной термического ожога
- 9) Во время удаления пепла, легковоспламеняющиеся материалы должны находиться не ближе, чем на расстоянии 1500 мм от устройства. Извлеченный из каминной печи пепел следует помещать в жаростойкие емкости с крышкой.
- 10) После окончания отопительного сезона, каминную печь и дымовую трубу необходимо тщательно очистить.
- 11) Допускаются точечные очаги коррозии, поскольку они не влияют на правильную работу устройства и не снижают его функциональных возможностей. Коррозия может возникнуть в результате неправильного хранения устройств (напр., в помещениях с повышенной влажностью).
- 12) Во время работы устройства может иметь место стекание конденсата со стенок устройства.

12. УСЛОВИЯ ГАРАНТИИ НА ИЗДЕЛИЕ

- 1) Предъявляя гарантийное заявление, содержание которого соответствует положениям настоящего документа, Гарант - производитель товара - Коммандитное товарищество «DEFRO R. Dziubela», с местонахождением в Польше, по адресу: 26-067 Стравчин, Руда-Стравчиньска 103 А,

- внесенное в Реестр предпринимателей Государственного судового реестра в Варшаве, XII Экономический отдел Государственного судового реестра под номером KRS (номер в Государственном судебном реестре): 0000620901, NIP (ИНН): 9591968493, REGON (Основной государственный регистрационный номер): 363378898, предоставляет Покупателю гарантию на проданный товар, на условиях, указанных ниже.
- 2) Гарантия выдается на автономную каминную печь - тип заводской номер (предмет договора - каминная печь) при условии осуществления полной оплаты за товар. В связи с соответствующими, проверенными и едиными стандартами продажи, Гарантия распространяется только на товары, приобретенные в авторизованных пунктах продажи Гаранта или у официальных дистрибьюторов. Полный список авторизованных субъектов доступен на веб-сайте www.defro.pl.
 - 3) В момент оплаты полной стоимости и выдачи товара, Покупателю будет выдана также Гарантийная карта. В случае отсутствия Гарантийной карты, Покупатель обязан немедленно обратиться к Продавцу с просьбой оформления документа, о котором идет речь выше, причем его отсутствие не влияет на действительность и срок Гарантии, предоставленной путем подачи этого заявления, однако, может повлиять на возможность соответствующего, в том числе, своевременного выполнения обязательств Гаранта, вытекающие из настоящего заявления.
 - 4) С целью предоставления возможности Гаранту эффективного выполнения действий, Покупатель обязан незамедлительно, после выдачи товара, направить по адресу Гаранта (Руда Стравчиньска 103а, 26-067 Стравчин) копию заполненной должным образом, Гарантийной карты. Правильно заполненная Гарантийная карта должна содержать дату, печать и подписи в указанных местах.
 - 5) Вместе с условиями гарантии и Гарантийной картой, Покупателю выдается также руководство по эксплуатации устройства, в котором приведены условия его эксплуатации, способ монтажа, а также параметры дымохода, топлива и воды, используемой в водяном контуре отопительного прибора.
 - 6) Гарант гарантирует надлежащую работу устройства при условии строгого соблюдения указаний, приведенных в руководстве по эксплуатации, особенно в отношении параметров топлива и способа подключения к дымоходу. Гарантия распространяется на товар, который используется в соответствии с его назначением, а также указаниями, приведенными в руководстве по эксплуатации изделия. Гарантия не распространяется на последствия нормального износа товара, связанного с эксплуатацией.
 - 7) Срок действия предоставленной гарантии считается от даты выдачи товара Покупателю и составляет:
 - а) 5 лет на исправную работу устройства,
 - б) 2 года на футеровку из жаропрочного бетона - Ceramiton, при чем гарантия не распространяется на изменение цвета компонентов устройства или износ верхнего слоя лакокрасочного покрытия,
 - в) 1 год на колосниковую решетку, дефлектор и уплотнители камина,
 - г) гарантия не распространяется на быстроизнашивающиеся элементы, в частности: на керамическое жаропрочное стекло, винты, гайки, ручки и т. п.
 - 8) Гарантия предоставляется на территории Польши.
 - 9) В период действия гарантии Гарант обеспечивает Покупателю бесплатное проведение ремонта и устранение физических дефектов товара в течение:
 - а) 14 дней с даты подачи заявления на выполнение гарантийного ремонта, если устранение дефекта не требует замены конструктивных элементов товара;
 - б) 30 дней с даты подачи заявления на выполнение гарантийного ремонта, если устранение дефекта не требует замены конструктивных элементов товара;
 - в) с оговоркой положений п. 3 и 4 настоящих гарантийных условий.
 - 10) Если в результате рассмотрения претензии в рамках Гарантии, дефектный товар был заменен новым или осуществлен капитальный ремонт, срок гарантийного обслуживания считается с момента доставки товара, который был заменен или отремонтирован. В случае частичной замены претензионного товара (его части), срок гарантийного обслуживания считается с момента доставки товара, в котором произведена частичная замена. В других случаях, гарантийный срок продлевается на период, в течение которого невозможно было использовать товар, на который была отправлена претензия.
 - 11) Заявление на устранение физического дефекта, в рамках гарантийного ремонта (претензии), должно быть направлено Покупателем сразу же после обнаружения физического дефекта, но не позднее 14 дней после обнаружения дефекта.
 - 12) Претензионное заявление следует направлять по адресу Гаранта (Руда Стравчиньска 103а, 26-067 Стравчин) посредством отправления заполненного рекламационного купона, прилагаемого к настоящему руководству по эксплуатации, с печатью авторизованного пункта продажи или авторизованного дистрибьютора. Претензионное заявление должно включать:
 - а) тип, габаритные размеры, серийный номер, номер изготовителя (подробная информация представлена на номинальной табличке),
 - б) дату и место покупки,
 - в) краткое описание дефекта,
 - г) подробный адрес и номер телефона Покупателя.

В случае претензии относительно неправильного сжигания топлива в устройстве, смолистых отложений, проникновения дыма через дверцы, к претензии обязательно должна прилагаться копия экспертизы специалиста по обслуживанию дымоходных систем, подтверждающая соответствие дымохода всем требованиям, приведенным в руководстве по эксплуатации устройства.
 - 13) Гарант не несет ответственности за превышение сроков, указанных в пункте 9 выше, если Гарант или его представитель будет готов устранить недостатки в согласованные с Покупателем сроки и не будет в состоянии провести ремонт по причинам, не зависящим от Гаранта (например, по причине отсутствия надлежащего доступа к устройству, отсутствия электроэнергии и воды, наличия форс-мажорных обстоятельств, отсутствия Покупателя и т.п.).
 - 14) В случае, если Гарант, имея возможность устранения дефекта, дважды не выполнит гарантийный ремонт по вине Покупателя, считается, что Покупатель отказался от претензии, указанной в гарантийном заявлении. Повторное рассмотрение претензии по устранению тех же дефектов, в пределах гарантийного обслуживания, не допускается.
 - 15) Допускается обмен товара в случае утверждения Гарантом отсутствия возможности выполнения ремонта товара.
 - 16) Гарант не несет ответственности за пригодность товара для Покупателя, в том числе, за неправильный подбор товара к размеру отопительных поверхностей (например, при установке устройства недостаточной или чрезмерной мощности, по отношению к фактическим потребностям, необходимым для обогрева данного здания). Выбор устройства рекомендуется осуществлять при участии Гаранта или соответствующей проектной организации. Гарант не несет ответственности за потерю данных, записанных в память программы устройства, а также за потери экономического характера или упущенную выгоду.

- 17) Гарант не будет рассматривать претензий Покупателя, вытекающих из этого документа, в случае, если:
- обнаружено нарушение или самостоятельное снятие пломб,
 - не будет в состоянии идентифицировать товар (то есть, определить соответствие товара документу, в котором содержится описание оборудования или в случае некорректно заполненного документа и т.п.),
 - повреждения имели место вследствие неправильной транспортировки товара перевозчиком или Покупателем,
 - товар был модифицирован, в том числе, была осуществлена замена отдельных элементов оборудования неоригинальными, повторно использованными и т.п., ремонт выполнялся сервисным центром, не авторизованным Гарантом и т.п.,
 - повреждения связаны с причинами механического, химического характера или теплообмена и не имеют отношения к причинам, связанным с проданным товаром,
 - повреждения относятся к компонентам, которые подвержены естественному износу, таким как винты, гайки, ручки, керамические детали или уплотнители,
 - повреждения, возникшие в результате использования товара способом, не соответствующим указаниям, приведенным в руководстве по эксплуатации, в частности, если причиной неправильного функционирования является несоответствующая тяга дымохода или неверно подобранная мощность устройства,
 - заявленные дефекты являются незначительными и не влияют на потребительскую стоимость товара.
- 18) Гарантия не распространяется на:
- продукты, которые используются для коммерческих целей или промышленного использования;
 - элементы электрооборудования;
 - повреждения, причиной которых было подключение устройств, оборудования, аксессуаров, не соответствующих рекомендациям Гаранта;
 - повреждения, которые имели место в результате воздействия внешних факторов, в том числе, вследствие воздействия форс-мажорных обстоятельств;
 - повреждения, нанесенные животными;
 - повреждения, возникшие в результате перегрева устройства, в частности: изменение цвета стекла, «молочный оттенок», изменение цвета металлических элементов «радужная сталь», изменение голубого цвета, сколы лака, изменение оттенка прокладки, деформация стальных элементов.
- 19) Устранение признанных Гарантом дефектов осуществляется бесплатно, в рамках гарантийного ремонта. Гарант вправе обременить Покупателя расходами, связанными с необоснованностью претензионного заявления в случае непризнания претензии, на основании подтверждения о наличии обстоятельств, указанных в п. 17 и 18 выше.
- 20) Претензионное заявление может быть признано только в случае:
- соблюдения сроков, о которых идет речь в настоящем документе;
 - соблюдения других гарантийных условий;
 - предъявления документа, подтверждающего факт приобретения товара, напр. кассового или товарного чека, счета-фактуры, либо иного подтверждения совершения покупки, в соответствии с применимыми положениями законодательства;
- 21) Монтаж устройства в системе отопления может осуществляться специалистом, имеющим соответствующие полномочия. После завершения монтажа, в Гарантийную карту должна быть внесена запись о выполнении работ с печатью исполнителя монтажа.
- 22) Нулевой запуск устройства, а также все ремонтные работы и действия, которые не входят в рамки действий пользователя, указанные в руководстве по эксплуатации, может осуществлять исключительно персонал авторизованного сервисного центра, прошедший специальное обучение, организуемое Гарантом. Нулевой запуск оплачивается дополнительно Покупателем.
- 23) При выполнении гарантийного ремонта, пользователь устройства обязан обеспечить безопасность места проведения ремонта, включая прилегающие к устройству стены, пол, потолок и другие конструктивные элементы помещения, в котором установлено устройство. Если ремонт требует демонтажа корпуса устройства, все действия по его демонтажу входят в обязанность пользователя. Подтверждение подписью акта претензии означает, что после завершения ремонта пользователь устройства не предъявляет к техническому персоналу никаких претензий, касающихся состояния места установки устройства, включая прилегающие к устройству стены, пол, потолок и другие конструктивные элементы помещения, в котором установлено устройство.
- 24) Гарантийный ремонт происходит на месте установки товара. Если заявление относится к компоненту товара, в том числе, электрическому оснащению (электронному регулятору, вентилятору и т.п.), такой компонент следует направить Гаранту за счет Гаранта. Возвращение дефектного оборудования является необходимым условием для признания претензии и бесплатной замены компонентов. Неотправление компонента, о котором идет речь выше, в срок 7 рабочих дней, является основанием для непризнания претензии и обременения соответствующими затратами Покупателя.
- 25) Положения настоящего документа не ограничивают каким-либо образом прав, вытекающих из претензионного заявления, предъявленного на основании обязательств Гаранта. Гарантия также не влияет на другие требования Покупателя, согласно с его правами и в соответствии с положениями законодательства, в том числе, касающиеся несоответствия с договором. Покупатель имеет права, вытекающие из обязательств Гаранта, независимо от прав, вытекающих из Гарантии. Если Покупатель воспользуется своими правами, вытекающими из Гарантии, срок действия Гарантии начинается с даты направления заявления об обнаружении дефекта в товаре. Срок действия Гарантии не подлежит изменению в случае отказа Гарантом выполнения гарантийного обслуживания или неэффективного истечения срока выполнения гарантийного обслуживания.
- 26) В вопросах, не урегулированных положениями настоящего документа и Гарантийной карты, действуют положения Гражданского кодекса, ст. 577 - 581.

12.1. УСЛОВИЯ ГАРАНТИЙНОГО ОБСЛУЖИВАНИЯ «SERWIS 48H»

- В программу «SERWIS 48H» входят отопительные приборы производства КТ «DEFRO R. Dziubela».
- Претензионное заявление следует предъявлять в пункте розничной или оптовой продажи или посредством электронной, в том числе, факсимильной связи с предприятием, номер факс: 41 303 80 85, эл. почта: serwis@defro.pl, или почтовой службы, направляя заявление на бумажном носителе по адресу компании.
- Условием признания претензии является предъявление доказательства совершения покупки, а также корректно заполненной Гарантийной карты и претензионного купона.
- Программа «Serwis 48h» гарантирует, что КТ «DEFRO R. Dziubela» приложит все усилия для того, чтобы срок устранения дефектов, препятствующих/серьезно

- затрудняющих использование отопительного прибора, не превысил 2 рабочих дней с даты внесения претензии.
- 5) Срок устранения дефектов может быть продлен по причинам, независящим от КТ «DEFRO R. Dziubela», в частности, при необходимости замены элементов конструкции, при отсутствии сменных деталей у поставщика, наличии неблагоприятных погодных условий/обстоятельств форс-мажор/.
 - 6) Несоблюдение этого срока не может быть причиной каких-либо претензий клиентов к КТ «DEFRO R. Dziubela» или его Авторизованному сервисному партнеру.
 - 7) Для повышения эффективности обслуживания клиентов, производителем отопительных устройств созданы информационные линии сервисного обслуживания - № тел. 509 702 720 и 509 577 900. Связываясь с работниками сервисного обслуживания по одному из приведенных выше номеров, Вы можете получить необходимую информацию и поддержку по любым вопросам технического характера.

Информируем, что возможная замена подузла устройства, который является предметом претензии пользователя, новым, без дефектов, не является тождественной с акцептацией ООО КТ «DEFRO» гарантийных претензий пользователя устройства и не завершает процедуру рассмотрения претензии. ООО КТ «DEFRO» оставляет за собой право взимать плату за оказанные услуги в течение 60 дней со дня проведения ремонтных работ изделия пользователя, в частности, за замену /ремонт подузла, который согласно экспертизе, проведенной после замены/ремонта, был признан поврежденным по причинам, независящим от производителя изделия (например, короткого замыкания в электросети, перенапряжения, заливания водой, скрытых механических повреждений и т. п.), которые технический персонал сервисного центра не в состоянии оценить во время устранения неисправностей на месте эксплуатации изделия. ООО КТ «DEFRO» выставляет соответствующий счет-фактуру за замену /ремонт данного подузла и прилагает протокол о проведении экспертизы. Информируем также, что неуплата по счету-фактуре за выполненные услуги в течение 14 дней с момента ее выставления, приводит к полной потере гарантии на используемый отопительный прибор. Информация об этом будет зарегистрирована в компьютерной системе надзора за отопительными устройствами в течение всего гарантийного срока. Датой осуществления Клиентом оплаты считается дата зачисления денежных средств на банковский счет, указанный в счете-фактуре.

ГАРАНТИЙНАЯ КАРТА

Удостоверение качества и комплектности устройства

в соответствии с указанными условиями, предоставляется гарантия на автономную каминную печь, тип

серия DEFRO HOME IGNIS тип, которая используется в соответствии с руководством по эксплуатации.

Заводской номер устройства*

Мощность устройства* кВт

Пользователь (имя и фамилия)**

Адрес (улица, город, почтовый индекс)**

Тел./факс** эл. почта**

.....

Дата продажи

Дата установки

Дата запуска

.....

.....

.....

(печать и подпись продавца)

(печать и подпись продавца)

(печать и подпись компании, осуществляющей запуск устройства)

Пользователь подтверждает, что:

- устройство доставлено в комплектном состоянии;
- при запуске устройства, осуществленном персоналом сервисного центра, не обнаружены какие-либо дефекты;
- ему предоставлено руководство по эксплуатации и монтажу устройства, а также настоящая Гарантийная карта с отметкой представителя авторизованного сервисного центра;
- он ознакомлен с правилами эксплуатации и технического обслуживания устройства.

.....
местность и дата

.....
подпись пользователя

* заполняет производитель

** заполняет пользователь

Клиент, а также монтажно-сервисная компания собственноручной подписью выражают свое согласие на обработку их персональных данных в целях учета сервисного обслуживания, в соответствии со ст. 6 п. 1, лит. а Общего регламента о защите персональных данных от 27 апреля 2016 года (Официальный журнал ЕС L 119 от 04.05.2016)

Коммандитное товарищество «DEFRO R. Dziubela»

• 26-067 Стравчин, Руда-Стравчиньска 103А • тел. 041 303 80 85 • факс 041 303 91 31 • biuro@defro.pl • www.defro.pl •

14. ПРОВЕДЕННЫЙ ГАРАНТИЙНЫЙ РЕМОНТ И РАБОТЫ ПО ТЕХНИЧЕСКОМУ СОДЕРЖАНИЮ

№ п/п	Дата	Описание повреждения, отремонтированные элементы, описание выполненных работ	Примечания	Печать и подпись представителя сервисного центра
1.				
2.				
3.				
4.				
5.				
6.				
7.				
8.				
9.				
10.				



ГАРАНТИЙНАЯ КАРТА

Удостоверение качества и комплектности устройства

в соответствии с указанными условиями, предоставляется гарантия на автономную каминную печь, серия

серия DEFRO HOME IGNIS тип, которая используется в соответствии с руководством по эксплуатации.

Заводской номер устройства*

Мощность устройства* кВт

Пользователь (имя и фамилия)**

Адрес (улица, город, почтовый индекс)**

Тел./факс** эл. почта**

Дата продажи

Дата установки

Дата запуска

.....
(печать и подпись продавца)

.....
(печать и подпись продавца)

.....
(печать и подпись компании, осуществляющей запуск устройства)

Пользователь подтверждает, что:

- устройство доставлено в комплектном состоянии;
- при запуске устройства, осуществленном персоналом сервисного центра, не обнаружены какие-либо дефекты;
- ему предоставлено руководство по эксплуатации и монтажу устройства, а также настоящая Гарантийная карта с отметкой представителя авторизованного сервисного центра;
- он ознакомлен с правилами эксплуатации и технического обслуживания устройства.

.....
местность и дата

.....
подпись пользователя

* заполняет производитель

** заполняет пользователь

Клиент, а также монтажно-сервисная компания собственноручной подписью выражают свое согласие на обработку их персональных данных в целях учета сервисного обслуживания, в соответствии со ст. 6 п. 1, лит. а Общего регламента о защите персональных данных от 27 апреля 2016 года (Официальный журнал ЕС L 119 от 04.05.2016)

Коммандитное товарищество «DEFRO R. Dziubela»

• 26-067 Стравчин, Руда-Стравчиньска 103А • тел. 041 303 80 85 • факс 041 303 91 31 • biuro@defro.pl • www.defro.pl •



АКТ ПРЕТЕНЗИИ

Составлен в связи с внесением претензии №

ПРЕДМЕТ ПРЕТЕНЗИИ

ТИП УСТРОЙСТВА: Дата изготовления устройства:
Серийный номер устройства: Дата покупки устройства:

ЗАЯВИТЕЛЬ

Имя и фамилия:
Подробный адрес:
№ тел.:

ПОДРОБНОЕ ОПИСАНИЕ ДЕФЕКТОВ КАЧЕСТВА ИЛИ НЕДОСТАТКОВ, ВОЗНИКШИХ ПО ВИНЕ ПРОИЗВОДИТЕЛЯ

.....
.....
.....
.....

ДРУГИЕ ПОВРЕЖДЕНИЯ

.....

ЗАЯВИТЕЛЬ ПОДАЕТ ПРЕТЕНЗИОННОЕ ЗАЯВЛЕНИЕ ПО ПОВОДУ (УКАЗАТЬ НУЖНОЕ):

Гарантийный ремонт Платный ремонт Послегарантийный платный ремонт

ТРЕБОВАНИЯ ЗАЯВИТЕЛЯ

В случае непризнания претензии вследствие подтверждения существования обстоятельств, указанных в п. 17 и 18 Гарантийных условий, ЗАЯВИТЕЛЬ соглашается на покрытие расходов, понесенных сервисным центром производителя.

.....
(местность, дата)

.....
(подпись заявителя претензии)

.....
(подпись работника Сервисного центра)

УСТРАНЕНИЕ ДЕФЕКТА - заполняет технический персонал

Дата и время передачи дефектного оборудования в сервисный центр час.

Имя и фамилия работника сервисного центра

Способ устранения дефекта

.....

Совет (ОПИСАНИЕ)

.....

ЗАВЕРШЕНИЕ ПРЕТЕНЗИОННОЙ ПРОЦЕДУРЫ

Имя и фамилия работника Сервисного центра: Дата устранения дефекта:

Обоснование претензии: Период проведения ремонта:

Повреждение (дефект) устранено, устройство работает нормально. Устранение дефекта подтверждаю собственноручной подписью. Подтверждаю, что я ознакомился с гарантийными условиями, на основании которых заявляю о несоответствии работы устройства. Клиент, а также монтажно-сервисная компания собственноручной подписью выражают свое согласие на обработку их персональных данных в целях учета сервисного обслуживания, в соответствии со ст. 6 п. 1, лит. а Общего регламента о защите персональных данных от 27 апреля 2016 года (Официальный журнал ЕС L 119 от 04.05.2016)

.....
(местность, дата)

.....
(подпись заявителя претензии)

.....
(подпись работника Сервисного центра)

ВНИМАНИЕ! В случае непризнания претензии вследствие подтверждения существования обстоятельств, указанных в п. 17 и 18 Гарантийных условий, ЗАЯВИТЕЛЬ соглашается на покрытие расходов, понесенных Сервисным центром производителя.

*Стоимость рабочего времени и транспортные расходы персонала сервисного центра производителя - согласно действующему прайс-листу, доступному на веб-сайте www.defro.pl



АКТ ПРЕТЕНЗИИ

Составлен в связи с внесением претензии № ...

ПРЕДМЕТ ПРЕТЕНЗИИ

ТИП УСТРОЙСТВА: Дата изготовления устройства:
Серийный номер устройства: Дата покупки устройства:

ЗАЯВИТЕЛЬ

Имя и фамилия:
Подробный адрес:
№ тел.:

ПОДРОБНОЕ ОПИСАНИЕ ДЕФЕКТОВ КАЧЕСТВА ИЛИ НЕДОСТАТКОВ, ВОЗНИКШИХ ПО ВИНЕ ПРОИЗВОДИТЕЛЯ

.....
.....
.....
.....

ДРУГИЕ ПОВРЕЖДЕНИЯ

ЗАЯВИТЕЛЬ ПОДАЕТ ПРЕТЕНЗИОННОЕ ЗАЯВЛЕНИЕ ПО ПОВОДУ (УКАЗАТЬ НУЖНОЕ):

Гарантийный ремонт Платный ремонт Послегарантийный платный ремонт

ТРЕБОВАНИЯ ЗАЯВИТЕЛЯ

В случае непризнания претензии вследствие подтверждения существования обстоятельств, указанных в п. 17 и 18 Гарантийных условий, ЗАЯВИТЕЛЬ соглашается на покрытие расходов, понесенных сервисным центром производителя.

.....
(местность, дата) (подпись заявителя претензии) (подпись работника Сервисного центра)

УСТРАНЕНИЕ ДЕФЕКТА - заполняет технический персонал

Дата и время передачи дефектного оборудования в сервисный центр час.
Имя и фамилия работника сервисного центра
Способ устранения дефекта

Совет (ОПИСАНИЕ)

ЗАВЕРШЕНИЕ ПРЕТЕНЗИОННОЙ ПРОЦЕДУРЫ

Имя и фамилия работника Сервисного центра: Дата устранения дефекта:
Обоснование претензии: Период проведения ремонта:

Повреждение (дефект) устранено, устройство работает нормально Устранение дефекта подтверждаю собственноручной подписью Подтверждаю, что я ознакомился с гарантийными условиями, на основании которых заявляю о несоответствии работы устройства. Клиент, а также монтажно-сервисная компания собственноручной подписью выражают свое согласие на обработку их персональных данных в целях учета сервисного обслуживания, в соответствии со ст. 6 п. 1, лит. а Общего регламента о защите персональных данных от 27 апреля 2016 года . (Официальный журнал ЕС L 119 от 04.05.2016)

.....
(местность, дата) (подпись заявителя претензии) (подпись работника Сервисного центра)

ВНИМАНИЕ! В случае непризнания претензии вследствие подтверждения существования обстоятельств, указанных в п. 17 и 18 Гарантийных условий, ЗАЯВИТЕЛЬ соглашается на покрытие расходов, понесенных Сервисным центром производителя*
*Стоимость рабочего времени и транспортные расходы персонала сервисного центра производителя - согласно действующему прайс-листу, доступному на веб-сайте www.defro.pl



АКТ ПРЕТЕНЗИИ

составлен в связи с внесением претензии №

ПРЕДМЕТ ПРЕТЕНЗИИ

ТИП УСТРОЙСТВА: Дата изготовления устройства:
Серийный номер устройства: Дата покупки устройства:

ЗАЯВИТЕЛЬ

Имя и фамилия:
Подробный адрес:
№ тел.:

ПОДРОБНОЕ ОПИСАНИЕ ДЕФЕКТОВ КАЧЕСТВА ИЛИ НЕДОСТАТКОВ, ВОЗНИКШИХ ПО ВИНЕ ПРОИЗВОДИТЕЛЯ

.....
.....
.....
.....

ДРУГИЕ ПОВРЕЖДЕНИЯ

.....

ЗАЯВИТЕЛЬ ПОДАЕТ ПРЕТЕНЗИОННОЕ ЗАЯВЛЕНИЕ ПО ПОВОДУ (УКАЗАТЬ НУЖНОЕ):

Гарантийный ремонт Платный ремонт Послегарантийный платный ремонт

ТРЕБОВАНИЯ ЗАЯВИТЕЛЯ

В случае непризнания претензии вследствие подтверждения существования обстоятельств, указанных в п. 17 и 18 Гарантийных условий, ЗАЯВИТЕЛЬ соглашается на покрытие расходов, понесенных сервисным центром производителя.

.....
(местность, дата)

.....
(подпись заявителя претензии)

.....
(подпись работника Сервисного центра)

УСТРАНЕНИЕ ДЕФЕКТА - заполняет технический персонал

Дата и время передачи дефектного оборудования в сервисный центр час.

Имя и фамилия работника сервисного центра

Способ устранения дефекта

.....

Совет (ОПИСАНИЕ)

.....

ЗАВЕРШЕНИЕ ПРЕТЕНЗИОННОЙ ПРОЦЕДУРЫ

Имя и фамилия работника Сервисного центра: Дата устранения дефекта:

Обоснование претензии: Период проведения ремонта:

Повреждение (дефект) устранено, устройство работает нормально Устранение дефекта подтверждаю собственноручной подписью Подтверждаю, что я ознакомился с гарантийными условиями, на основании которых заявляю о несоответствии работы устройства. Клиент, а также монтажно-сервисная компания собственноручной подписью выражают свое согласие на обработку их персональных данных в целях учета сервисного обслуживания, в соответствии со ст. 6 п. 1, лит. а Общего регламента о защите персональных данных от 27 апреля 2016 года . (Официальный журнал ЕС L 119 от 04.05.2016)

.....
(местность, дата)


.....
(подпись заявителя претензии)

.....
(подпись работника Сервисного центра)

ВНИМАНИЕ! В случае непризнания претензии вследствие подтверждения существования обстоятельств, указанных в п. 17 и 18 Гарантийных условий, ЗАЯВИТЕЛЬ соглашается на покрытие расходов, понесенных Сервисным центром производителя*
*Стоимость рабочего времени и транспортные расходы персонала сервисного центра производителя - согласно действующему прайс-листу, доступному на веб-сайте www.defro.pl

Наименование и адрес поставщика устройства

Коммандитное товарищество «DEFRO R. Dziubela»
26-067 г. Стравчин
Руда Стравчиньска, 103а

ПАРАМЕТРЫ УСТРОЙСТВА	Ед. изм.	ИДЕНТИФИКАТОР МОДЕЛИ
		DEFRO HOME IGNIS DEFRO HOME ORBIS BOX DEFRO HOME ORBIS LOG DEFRO HOME ORBIS TOP DEFRO HOME SOLUM BOX DEFRO HOME SOLUM LOG DEFRO HOME SOLUM TOP DEFRO HOME OVAL DEFRO HOME ORTI DEFRO HOME TERRA
Класс энергоэффективности	-	
Прямая тепловая мощность	кВт	9,2
Косвенная тепловая мощность	кВт	не применимо
Коэффициент энергоэффективности EEI	-	99
Коэффициент полезного действия при номинальной тепловой мощности	%	75,5
Коэффициент полезного действия при минимальной тепловой мощности	%	не применимо
Особые меры предосторожности во время монтажа, установки или проведения работ по техническому содержанию устройства	-	Каждый раз перед монтажом, запуском или выполнением работ по техническому содержанию устройства, необходимо соблюдать рекомендации, приведенные в Руководстве по эксплуатации.

ТЕХНОЛОГИЧЕСКАЯ КАРТА

составлена в соответствии с Регламентом Комиссии (ЕС) 2015/1185 о выполнении требований Директивы Европейского парламента и Совета 2009/125/ЕС

Параметры устройства

Идентификатор модели: **DEFRO HOME IGNIS, DEFRO HOME ORBIS, DEFRO HOME ORBIS-TOP, DEFRO HOME ORBIS- LOG, DEFRO HOME SOLUM, DEFRO HOME SOLUM-TOP, DEFRO HOME SOLUM-LOG, DEFRO HOME ORTI, DEFRO HOME OVAL, DEFRO HOME TERRA**

Функция косвенного нагрева: [да/нет]

Непосредственная тепловая мощность: 9,2 (кВт)

Посредственная тепловая мощность: неприменимо (кВт)

Топливо	Рекомендуемое топливо (только одно):	Другое соответствующее топливо:	η_s [%]:	Выбросы от местных обогревателей при номинальной тепловой мощности				Выбросы от местных обогревателей при минимальной тепловой мощности			
				PM	OGC	CO	NO _x	PM	OGC	CO	NO _x
				мг/Нм ³ (13% O ₂)				мг/Нм ³ (13% O ₂)			
Поленья, влажность ≤ 25%	да	нет	66	40	120	1500	200				
Прессованная древесина, влажность < 12 %	нет	нет									
Прочая древесная биомасса	нет	нет									
Недревесная биомасса	нет	нет									
Антрацит и тощий уголь	нет	нет									
Металлургический кокс	нет	нет									
Полукокс	нет	нет									
Каменный уголь	нет	нет									
Брикеты из бурого угля	нет	нет									
Брикеты из торфа	нет	нет									
Брикеты из смешанного ископаемого топлива	нет	нет									
Прочее ископаемое топливо	нет	нет									
Брикеты из смеси биомассы и ископаемого топлива	нет	нет									
Другая смесь биомассы и твердого топлива	нет	нет									

ХАРАКТЕРИСТИКА УСТРОЙСТВА ПРИ ИСПОЛЬЗОВАНИИ ТОЛЬКО РЕКОМЕНДУЕМОГО ТОПЛИВА

Параметр	Обозначение	Значение	Единица	Параметр	Обозначение	Значение	Единица
Тепловая мощность				КПД (теплотворная способность в рабочем состоянии)			
Номинальная тепловая мощность	$P_{\text{ном}}$	9,2	кВт	Производительность (КПД) при номинальной тепловой мощности	$\eta_{\text{th, ном}}$	75,5	%
Минимальная тепловая мощность (ориентировочная)	$P_{\text{мин}}$	-	кВт	Производительность (КПД) при минимальной тепловой мощности (ориентировочная)	$\eta_{\text{th, мин}}$	не применимо	%
Расход электроэнергии на собственные нужды				Вид тепловой мощности / регулировка температуры в помещении (следует выбрать один вариант)			
При номинальной тепловой мощности	$Э_{\text{макс}}$	-	кВт	одноступенчатая тепловая мощность без регулировки температуры в помещении		да/нет	
При минимальной тепловой мощности	$Э_{\text{мин}}$	-	кВт	не менее двух градусов без регулировки температуры в помещении		да/нет	
В режиме ожидания	$Э_{\text{св}}$		кВт	механическая регулировка температуры в помещении при помощи термостата		да/нет	
Потребность в энергии постоянного пилотного пламени				электронная регулировка температуры в помещении			
Потребность в энергии пилотного пламени (если применимо)	$P_{\text{пилот}}$	-	кВт	электронная регулировка температуры в помещении и контроллер с суточной программой		да/нет	
				электронная регулировка температуры в помещении и контроллер с суточной программой		да/нет	
				другие варианты регулировки (может быть несколько)			
				регулировка температуры в помещении с функцией обнаружения присутствия		да/нет	
				регулировка температуры в помещении с функцией обнаружения открытого окна		да/нет	
				опция дистанционной регулировки		да/нет	

Наименование/имя, фамилия и адрес производителя или его уполномоченного представителя:

Коммандитное товарищество «DEFRO R. Dziubela»
26-067 г. Стравчин
Руда Стравчиньска, 103а

Роберт Дзюбела – Председатель Правления



Коммандитное товарищество «DEFRO R. Dziubela»

**26-067 г. Стравчин
Руда Стравчиньска, 103а
Тел.: 41 303 808 85
biuro@defro.pl
www.defro.pl**

**Инфолиния технического обслуживания
509 702 720
509 577 900**